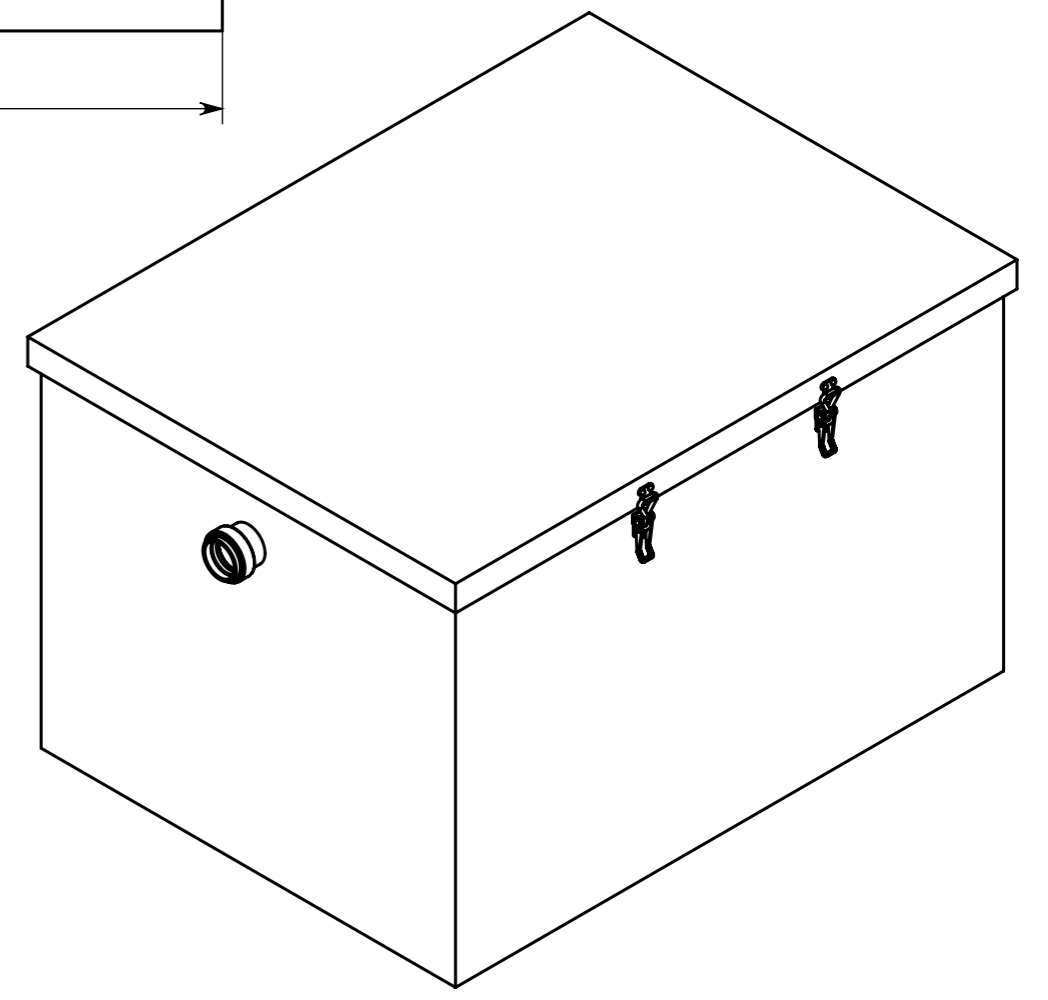
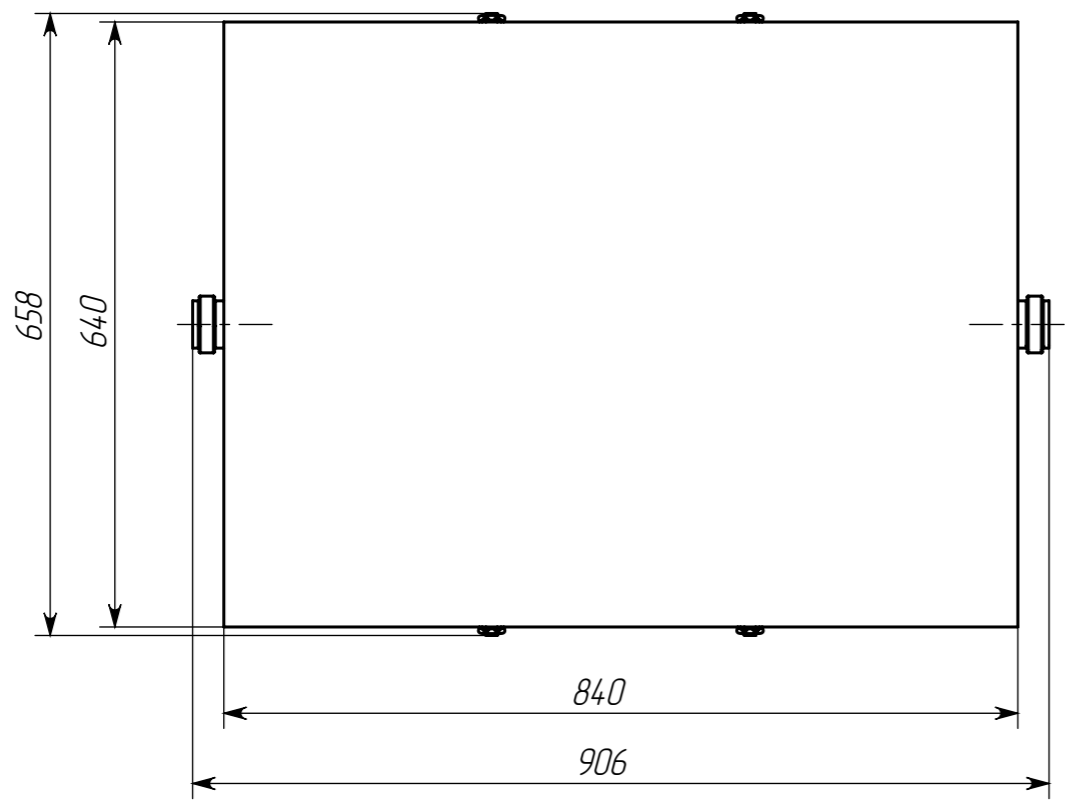
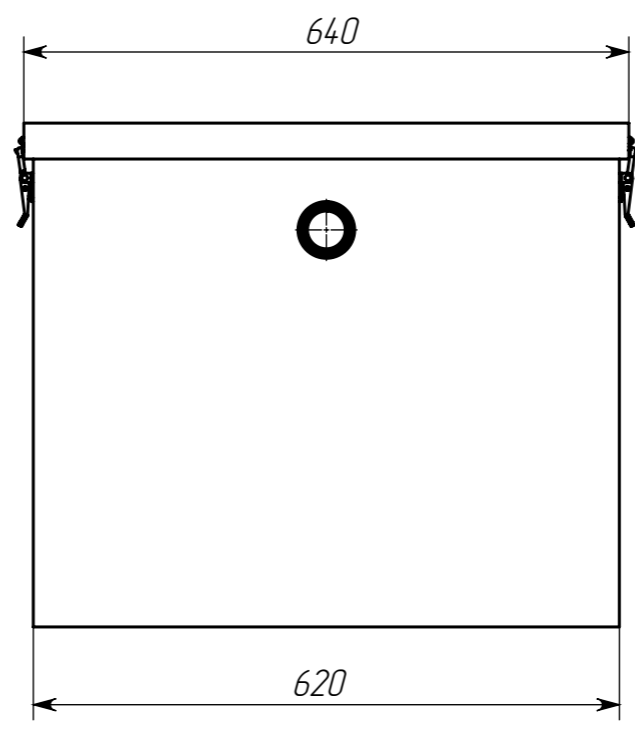
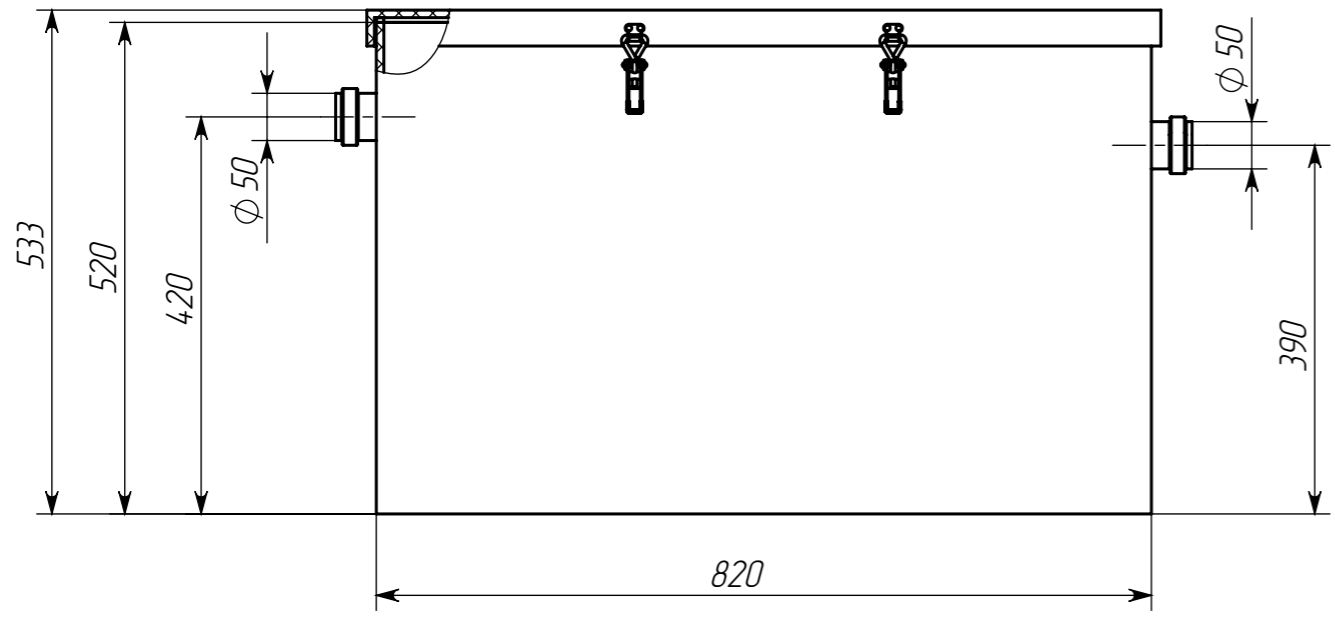


Справ. №  
Перв. примен.  
ТУК 2,0-175 ГЧ

ТУК 2,0-175 ГЧ



Инв. № подл.  
Подп. и дата  
Взам. инв. №  
Инв. № дубл.  
Подп. и дата

Изм.	Лист	№ докум.	Подп.	Дата
Разраб.				11.11.2021
Пров.				
Т.контр.				
Н.контр.				
Утв.				

<b>ТУК 2,0-175 ГЧ</b>		
Жироуловитель	Лит.	Масса
Габаритный чертеж		Масштаб
		1:8
Лист	Листов 1	
