

Система менеджмента качества (СМК)
ООО «Воля» сертифицирована
на соответствие
требованиям
стандарта
ISO 9001:2008



Сертифицировано
Русским Регистром

Quality management system (QMS)
of LLC «Volya» is certified
for compliance with
standard of
ISO 9001:2008



Certified by
Russian Registry



КОМПАНИЯ
ВОЛЯ

ПРОИЗВОДСТВО ТЕПЛИЦ

ДАЧНАЯ ДВУШКА

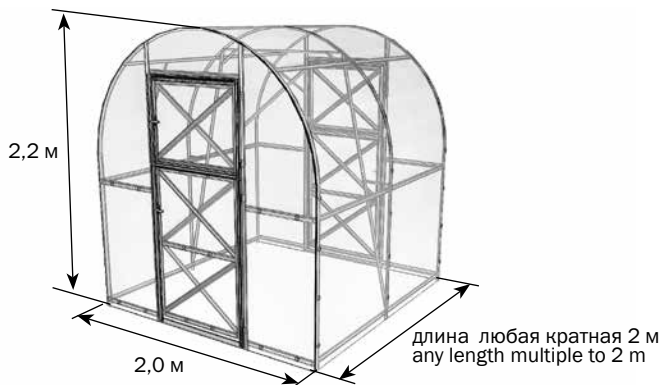
модель 2020

теплица под сотовый поликарбонат

ДАШНАЈА ДВУШКА

model 2020

cellular polycarbonate greenhouse



Технический паспорт
Technical certificate

стр./page
2-9

Инструкция по сборке
Assembly manual

стр./page
10-36

RU
EN

! Сборку и эксплуатацию теплицы «ДАЧНАЯ ДВУШКА» следует осуществлять строго в соответствии с инструкцией и правилами эксплуатации, изложенными в техническом паспорте. Технический паспорт обязательно сохранить.

Описание

Теплица «ДАЧНАЯ ДВУШКА» предназначена для создания микроклимата, благоприятного для выращивания садово-огородных культур на дачных и приусадебных участках.

Теплица может иметь различную длину в зависимости от желания покупателя. Нужная длина теплицы обеспечивается покупкой дополнительных пакетов с удлиняющими вставками. Каждая вставка удлиняет базовый комплект теплицы на 2 м (таблица 2). Длина базового комплекта 2 м. Высота установленного каркаса теплицы 2,2 м.

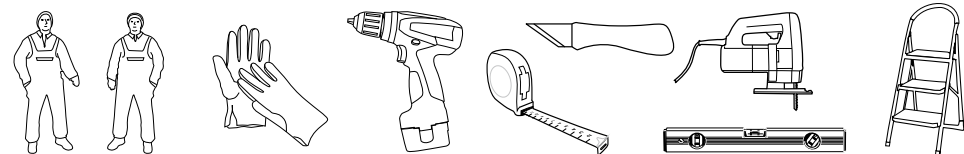
Каркас теплицы изготовлен из оцинкованного железа и собирается с помощью винтов и гаек. Теплица крепится на грунте закапыванием специальных окончаний каркаса или на фундаменте через крепежные уголки.

В комплект входит всё необходимое для крепления покрытия. Комплектация теплицы покрытием выполняется по заявке покупателя. Теплица имеет два дверных проёма и две форточки в противоположных торцах.

На базовый комплект требуется 2 листа поликарбоната 2,1х6м толщиной 4 мм. На каждую вставку - один лист поликарбоната размером 2,1х6 м.

длина теплицы (м)	площадь укрываемого грунта (м ²)	количество листов поликарбоната 2,1 м x 6 м (шт.)
2	4	2
4	8	3
6	12	4

длина теплицы (м)	БАЗА					ВСТАВКА	
	номера пакетов					номера пакетов	
	№1	№2	№3	№4	№5	№1	№2
2						-	-
4	+	+	+	+	+	+	+
6						++	++



! Perform assembling and operation of the greenhouse in strict accordance with the manual and operating rules stated in the technical certificate. Please keep this technical certificate for further reference.

Description

Dachnaya Dvushka greenhouse is designed for creation microclimate favorable for growing garden crops on cottage and household plots.

Greenhouse might have variable length depending on customers' desire. Required length of greenhouse is provided by purchasing of packages with extending inserts. Each insert add 2 m to base length. Base length is 2 m. Height of installed frame is 2.2 m.

The frame of the greenhouse is made of galvanized iron and is to be assembled with screws and nuts. Greenhouse is fixed on the ground by digging special frame endings or on fundament using angles. Complete set includes all that is needed for fastening of coverage. Greenhouse may be completed with coverage on buyer's request. Greenhouse has two door openings and two small windows in opposite ends.

Greenhouse base requires 2 sheets of cellular polycarbonate 2.1x6 m with 4-6mm thickness. For each Inserts - 1 sheet of cellular polycarbonate 2.1x6 m.

greenhouse length (m)	covered area (m ²)	polycarbonate sheets 2,1 m x 6 m, pcs.
2	4	2
4	8	3
6	12	4

greenhouse length (m)	BASE					INSERT	
	package number					package number	
	№1	№2	№3	№4	№5	№1	№2
2						-	-
4	+	+	+	+	+	+	+
6						++	++

Правила эксплуатации

Перед началом эксплуатации теплица должна быть собрана и установлена в соответствии с инструкцией. При установке теплицы третьими лицами покупателю следует контролировать качество сборки на соответствие инструкции. В некоторых деталях остаются свободные отверстия, являющиеся следствием однотипности деталей. При сборке будьте аккуратны, чтобы не повредить детали, т.к. до окончательной сборки они не имеют достаточной жёсткости. Используйте подставки (например, стулья) на промежуточных этапах сборки для равномерного поднятия собираемого каркаса. Для совмещения отверстий в сложных стыках используйте гвоздь диаметром 4мм или бородок с конусным концом. При сборке каркаса соединение деталей следует осуществлять по всем предусмотренным отверстиям. «Упрощенное» соединение деталей является нарушением правил сборки и основанием для снятия гарантийных обязательств с производителя.

Не устанавливайте теплицу близко от строений и деревьев, с которых могут упасть снег или лед. Рекомендуемое расстояние не менее 2 м. Теплица рассчитана на ветер не более 24 м/с. Покрытие теплицы на зимний период снимать не нужно при условии ограничения снеговой нагрузки. Если теплица останется без присмотра на всю зиму, то покупатель должен либо снять покрытие, либо оценить возможную снеговую нагрузку. Для каркаса в полной комплектации с установленными стяжками и боковыми подкосами предельная снеговая нагрузка возникает при весе снегового покрова 240 кг на 1м² горизонтальной поверхности земли, что соответствует 60 см толщины слежавшегося снега.

Очистка и мытьё поликарбонатных листов

1. Ополосните лист тёплой водой.
2. Промойте лист раствором мягкого мыла или бытовым моющим средством и тёплой водой, используя мягкую тряпку или губку для удаления грязи.
3. Ополосните холодной водой и протрите мягкой тряпкой.

Никогда не используйте для чистки поликарбонатных листов абразивы или высокощелочные чистящие составы. Сухая протирка поверхности повредит защитный слой покрытия и сократит срок его годности. Никогда не трите поверхность поликарбонатных листов при помощи щётки, металлизированной ткани или другими абразивными материалами.

При дезинфекции теплицы от возбудителей грибковых и бактериальных болезней не применять «серные шашки» во избежании коррозии каркаса.

Гарантийные обязательства

Срок предъявления претензий - 24 месяца со дня покупки.

Гарантийные обязательства не распространяются на случаи:

1. Установка теплицы с нарушением требований инструкции.
2. Нарушение правил эксплуатации.
3. Использование теплицы не по назначению.
4. Деформации теплицы вследствие подвижки грунта.
5. Наводнения, ураганы, другие стихийные бедствия.

Дата изготовления:

Предприятие - изготовитель: ООО «Воля»

141983, г. Дубна Московской области, пер. Северный д.8.

Предприятие - изготовитель несёт ответственность за качество продукции в соответствии с ГК РФ.

Предприятие оставляет за собой право на внесение изменений в конструкцию теплицы.

Operation rules

Before the start of operation, the greenhouse should be assembled and installed as prescribed in the manual. When the greenhouse is assembled by a third party the customer should supervise the quality of works to ensure compliance with the present manual. Some detail have extra holes due to uniformity of details. During assembly, be careful not to damage the parts, because until they assembled fully, they do not have sufficient rigidity. Use supports (e.g., chairs) at intermediate stages of assembly to evenly raise the assembled frame. To align the holes in difficult joints use a nail with a diameter of 4mm or mandrel with a conical end. During assembly of the frame details' connections should be implemented for all specified openings. Simplified connection of the parts is a violation of assembly rules and cause of removal warranty support by manufacturer.

Do not install the greenhouse too close to buildings or trees where masses of snow/ice can fall on it. Recommended distance is at least 2m. The greenhouse is designed to withstand wind at the speed below 24 m/sec. The greenhouse cladding should not be removed for the winter period if snow load is limited. If the greenhouse is left unattended for the entire winter the customer should either remove the cladding or estimate the possible snow load. For the frame assembled with all parts including strainers and braces, the maximal snow load begins when the layer of snow weight is 240 kg per 1 sqm of horizontal surface which corresponds to 60 cm of the packed snow.

Cleaning and washing sheets of polycarbonate

1. Rinse the sheet with warm water.
2. Wash the sheet with a solution of mild soap or with a household detergent and warm water, using a soft rag or a sponge to remove dirt.
3. Rinse with cold water and wipe with a soft cloth.

Never use abrasives or highly alkaline cleaning compositions for cleaning polycarbonate sheets. Dry rubbing of the surface will damage the protective layer of the cladding and shorten its shelf life. Never rub the surface of polycarbonate sheets with brushes, metallic cloth or other abrasive materials.

When disinfecting the greenhouse from pathogens causing fungal and bacterial diseases, do not use «sulfur blocks» to avoid frame corrosion.

Warranty liabilities

Term for making claims is 24 months from the day of purchase.

Warranty does not apply to cases of:

1. Greenhouse installation in violation of instruction requirements
2. Violation of the rules of operation.
3. Inappropriate use of the greenhouse.
4. Deformation of the greenhouse as a result of ground movement.
5. Floods, hurricanes and other natural disasters.

Production date













Manufacturer: Volya LLC




8 Severnyi Pereulok, Dubna, Moscow Oblast 141983







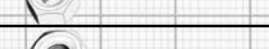

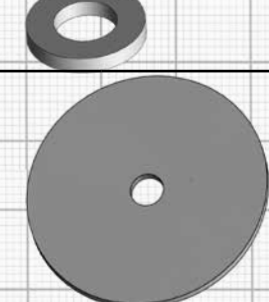








Manufacturer is responsible for quality of products in accordance with RF Civil Code.
















Manufacturer reserves right to change design of greenhouse

КОМПЛЕКТАЦИЯ БАЗА/ STANDARD SUPPLY SET

№	маркировка marking	вид view	наименование denomination	длина, м length, m	кол-во, шт. q-ty, pcs
1 ПАКЕТ/1 PACKAGE					
1	1		Стойка Stand	1.25	6
2	2К		Прогон крайний End balk	0.96	8
3	2КК		Прогон коньковый Ridge balk	0.98	2
4	2У		Прогон Balk	1.04	4
5	3		Опора Support	0.14	10
6	24		Стойка фундаментная Base stand	0.35	10
2 ПАКЕТ/2 PACKAGE					
7	4Н		Дуга нижняя Bottom arc	0.97	6
8	4В		Дуга верхняя Upper arch	1.25	1
9	4ВК		Дуга верхняя крайняя Upper end wall arch	1.25	2
3 ПАКЕТ/3 PACKAGE					
10	УС		Усилитель торцевой End amplifier	0.6	4
11	8		Стяжка торцевая End wall connecting bar	0.56	8
12	10		Стяжка дверного проёма Doorway tie	0.82	4
13	9-1		Стойка проёма нижняя Bottom door opening stand	1.23	4
14	9-2		Стойка проёма верхняя правая Right top door opening stand	0.92	2
15	9-3		Стойка проёма верхняя левая Left top door opening stand	0.92	2
16	12		Вертикаль двери Door vertical element	1.17	2
17	12-1		Вертикаль двери под петли Door vertical element for hinges	1.17	2
18	12-2		Горизонталь двери Door horizontal element	0.71	6
19	13		Вертикаль форточки Window vertical element	0.6	2

№	маркировка marking	вид view	наименование denomination	длина, м length, m	кол-во, шт. q-ty, pcs
20	13-1		Вертикаль форточки под петли Window vertical element for hinges	0.6	2
21	13-2		Горизонталь форточки Window horizontal element	0.71	4
22	14		Диагональ двери/форточки малая Small door/window diagonal	0.86	6
23	15		Диагональ двери/форточки большая Large door/window diagonal	0.9	6
24	22		Стяжка верхняя Upper strainer	1.12	1
25	23		Подкос Brace	1.02	4
26	26		Укос угловой Angled bevel	0.24	4
27	-		Крючок для двери и форточки Hook for door and small windows	0.35	4
4 ПАКЕТ/4 PACKAGE					
28	-		Ручка набор Handle kit		4
29	-		Защёлка Latch		4
30	-		Скотч Adhesive tape		1
31	-		Кронштейн для крючка Bracket for the hook		8
32	-		Петля для двери и форточки Loops for doors and windows		8
33	-		Пластина Plate		4
34	-		Пластина Plate		16
35	-		Втулка на ручку Handle bushing		8

№	вид view	наименование denomination	длина, м length, m	кол-во, шт. q-ty, pcs	
36		Винт М5х12 M5x12 screw		48	
37		Винт М4х10 M4x10 screw		380	
38		Винт М4х14 M4x14 screw		68	
39		Винт М4х30 M4x30 screw		140	
40		Саморез 4,8х12 острый 4.8x11 sharp-tipped screw		8	
41		Гайка М4 M4 nut		588	
42		Гайка М5 M5 nut		48	
43		Шайба 10 10 washer		4	
44		Шайба 32х4 32x4 washer		140	
5 ПАКЕТ/5 PACKAGE					
45	-		Уплотнитель торцевой Butt end strip	6	2
6 ПАКЕТ/6 PACKAGE *					
46	УТ1		Окантовка для двери Door lining	0.61	2
47	УТ2		Окантовка для двери Door lining	0.59	2
48	УТ3		Окантовка для двери Door lining	0.59	2
49	УТ4		Окантовка для двери Door lining	0.61	2
50	УТ5		Окантовка для форточки Window lining	0.74	4
51	УТ6		Окантовка для форточки Window lining	0.67	2
52	УТ7		Окантовка для форточки Window lining	0.67	2

КОМПЛЕКТАЦИЯ ВСТАВКА/ EXTENSION INSERT KIT					
№	маркировка marking	вид view	наименование denomination	длина, м length, m	кол-во, шт. q-ty, pcs
1 ПАКЕТ/1 PACKAGE					
1	1		Стойка Stand	1.25	4
2	2		Прогон Balk	1.05	12
3	2КК		Прогон коньковый Ridge balk	0.98	2
4	3		Опора Support	0.14	4
5	24		Стойка фундаментная Base stand	0.35	4
6	22		Стяжка верхняя Upper strainer	1.12	2
7	23		Подкос Brace	1.02	8
8	26		Укос угловой Angled bevel	0.24	8
9	-		Винт М4х10 M4x10 screw		152
10	-		Винт М4х30 M4x30 screw		8
11	-		Винт М4х35 M4x35 screw		8
12	-		Гайка М4 M4 nut		168
13	-		Шайба 32х4 32x4 washer		16
2 ПАКЕТ/2 PACKAGE					
14	4Н		Дуга нижняя Bottom arc	0.97	4
15	4В		Дуга верхняя Upper arch	1.25	2

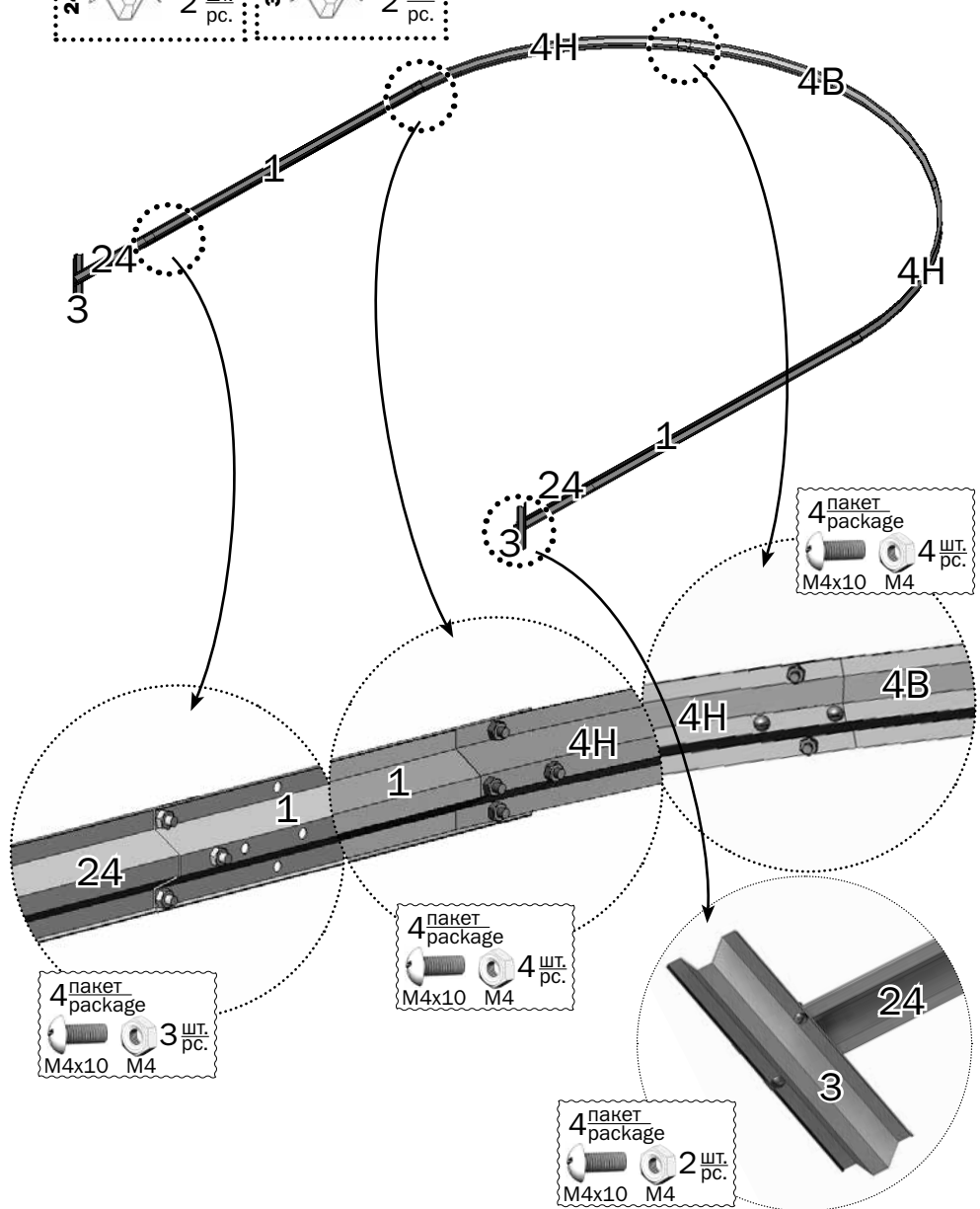
*-В комплектацию 6 пакет не входит, он приобретается отдельно по заявке покупателя. Информацию о установке см. на стр.34-36.

*-6 package is not included in completion, it is supplied following the customer's request. Information about installing are on pages 34-36.

2.1

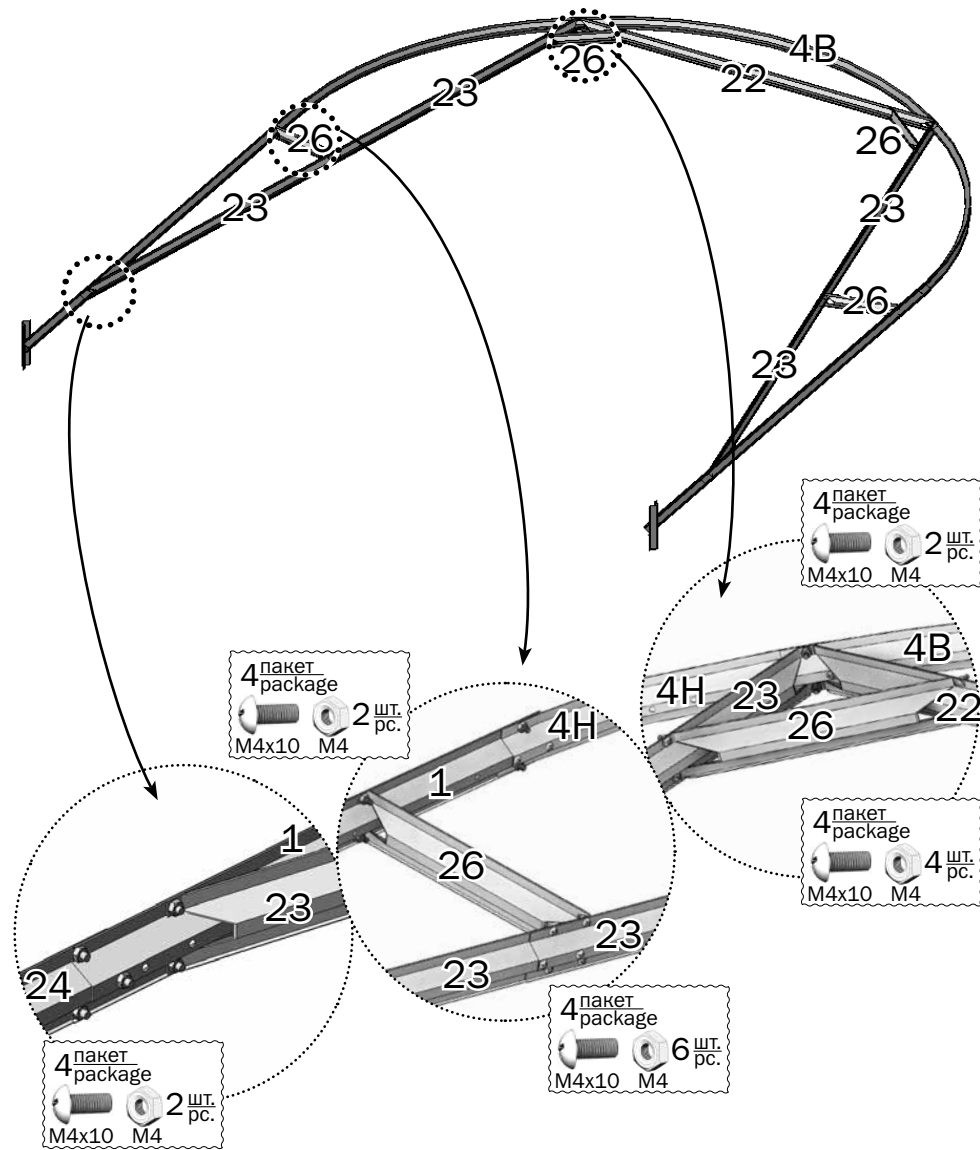
№8 2 пакет package 4B 1 шт. pc.	№7 2 пакет package 4H 2 шт. pc.	№1 1 пакет package 1 шт. pc.
--	--	------------------------------------

№6 1 пакет package 24 2 шт. pc.	№5 1 пакет package 3 2 шт. pc.
--	---



2.2

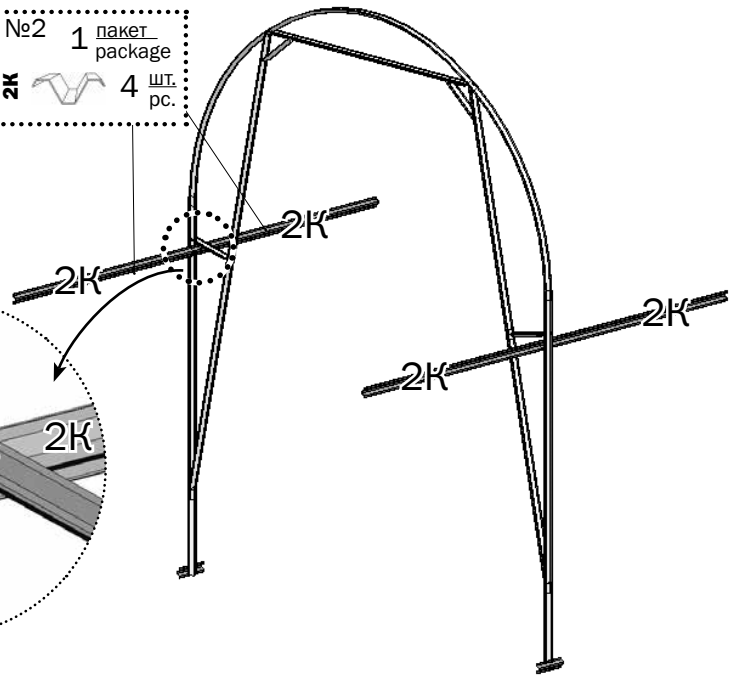
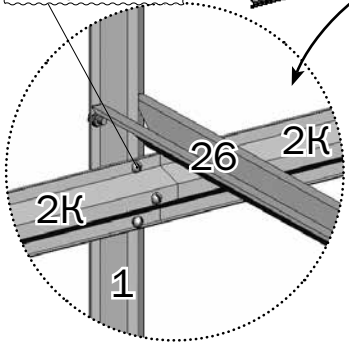
№25 3 пакет package 23 4 шт. pc.	№24 3 пакет package 22 1 шт. pc.	№26 3 пакет package 26 4 шт. pc.
---	---	---



3.1

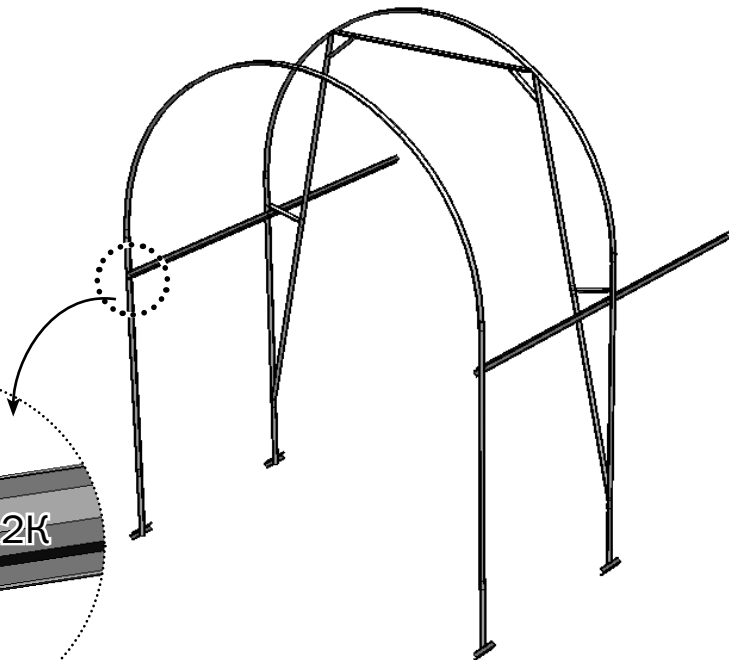
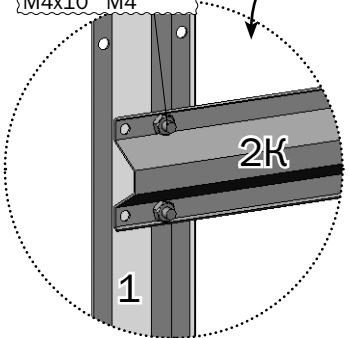
№2 1 пакет package
 2K 4 шт. pc.

4 пакет package
 M4x10 M4 3 шт. pc.



3.2

4 пакет package
 M4x10 M4 2 шт. pc.

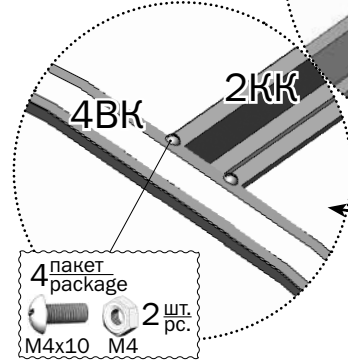


3.3

№3 1 пакет package
 2KK 1 шт. pc.

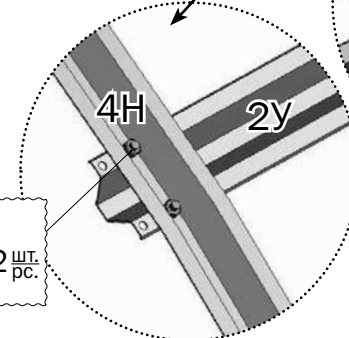
№4 1 пакет package
 2Y 4 шт. pc.

4 пакет package
 M4x10 M4 2 шт. pc.

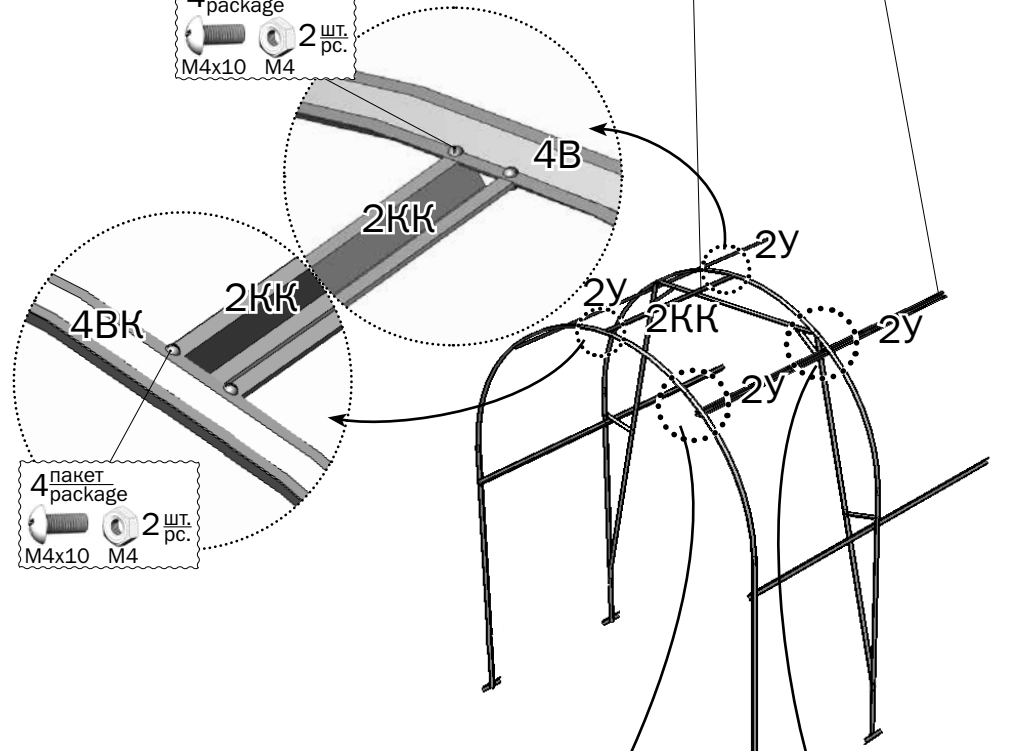
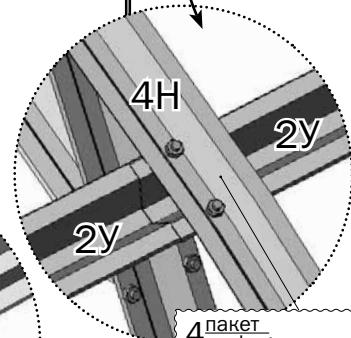


4 пакет package
 M4x10 M4 2 шт. pc.

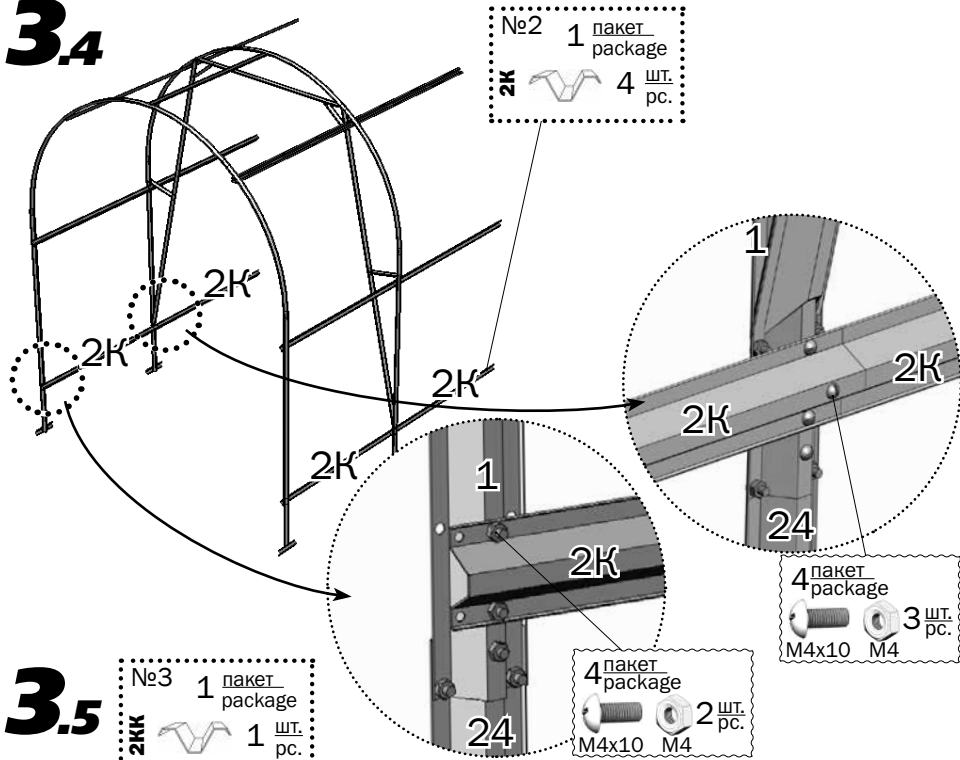
4 пакет package
 M4x10 M4 2 шт. pc.



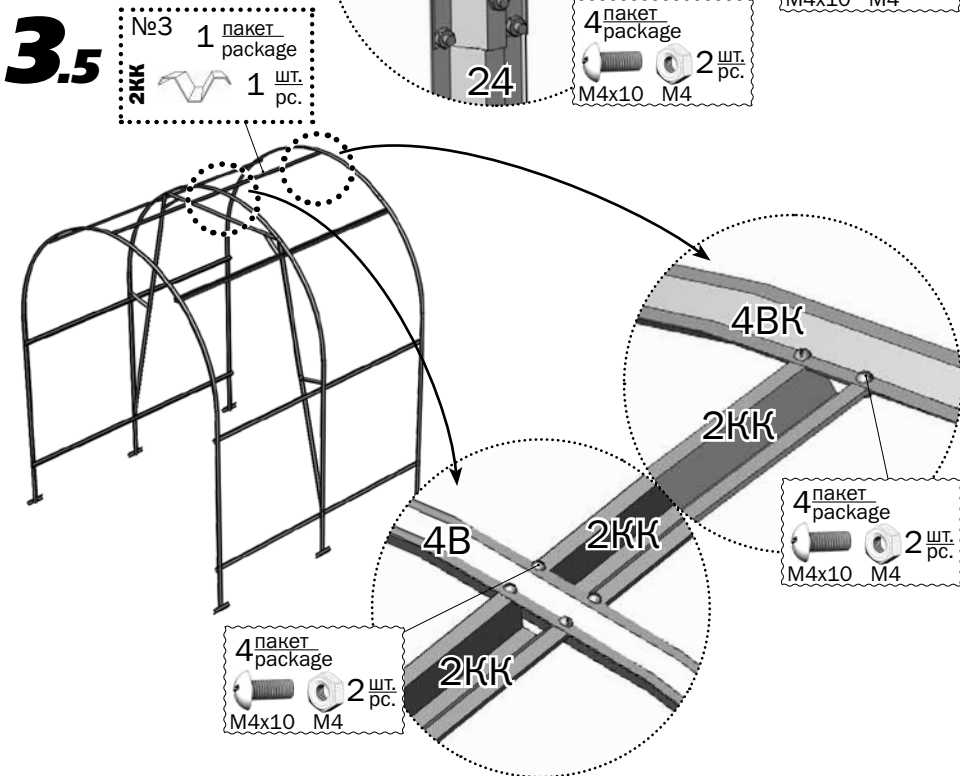
4 пакет package
 M4x10 M4 3 шт. pc.



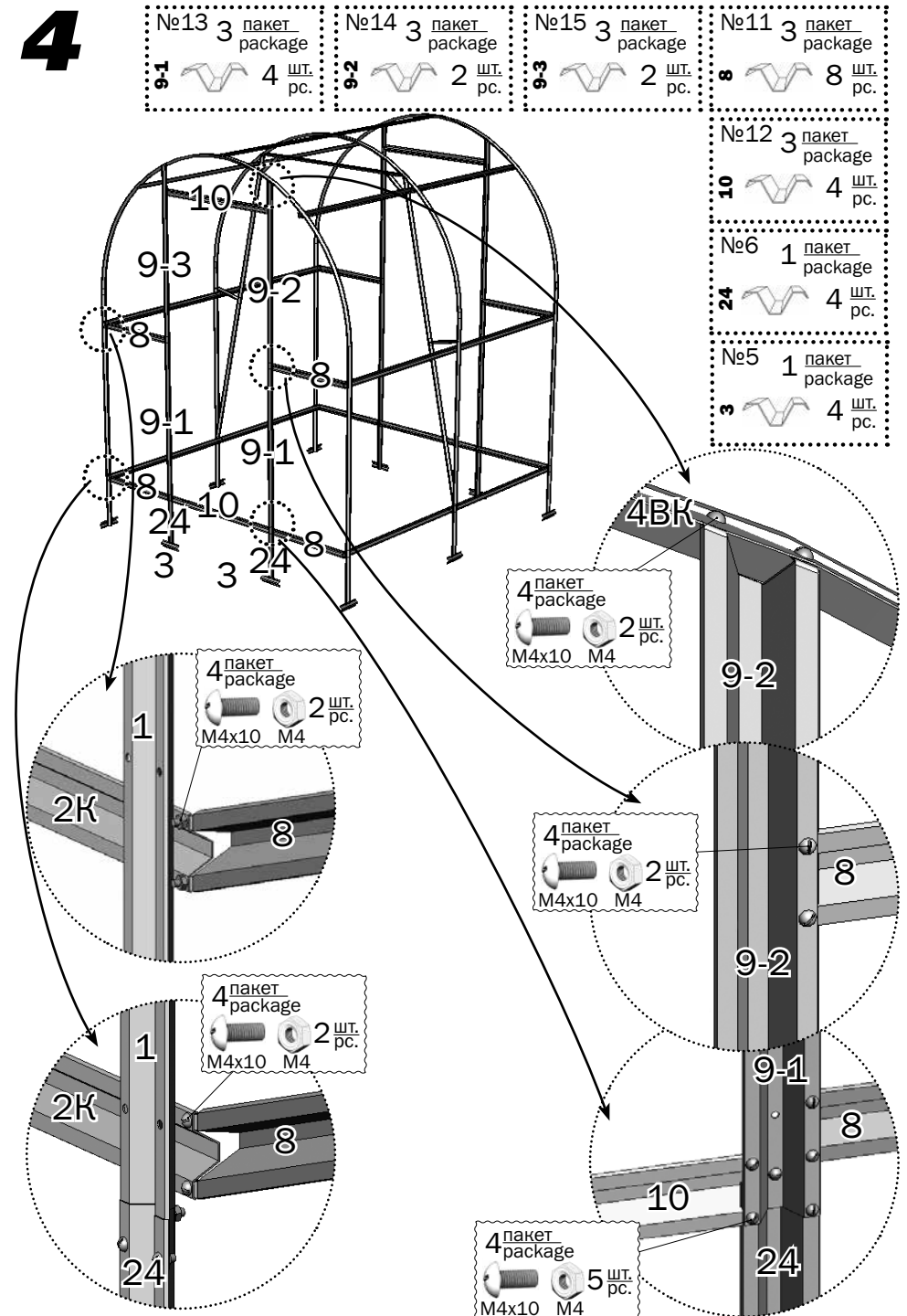
3.4



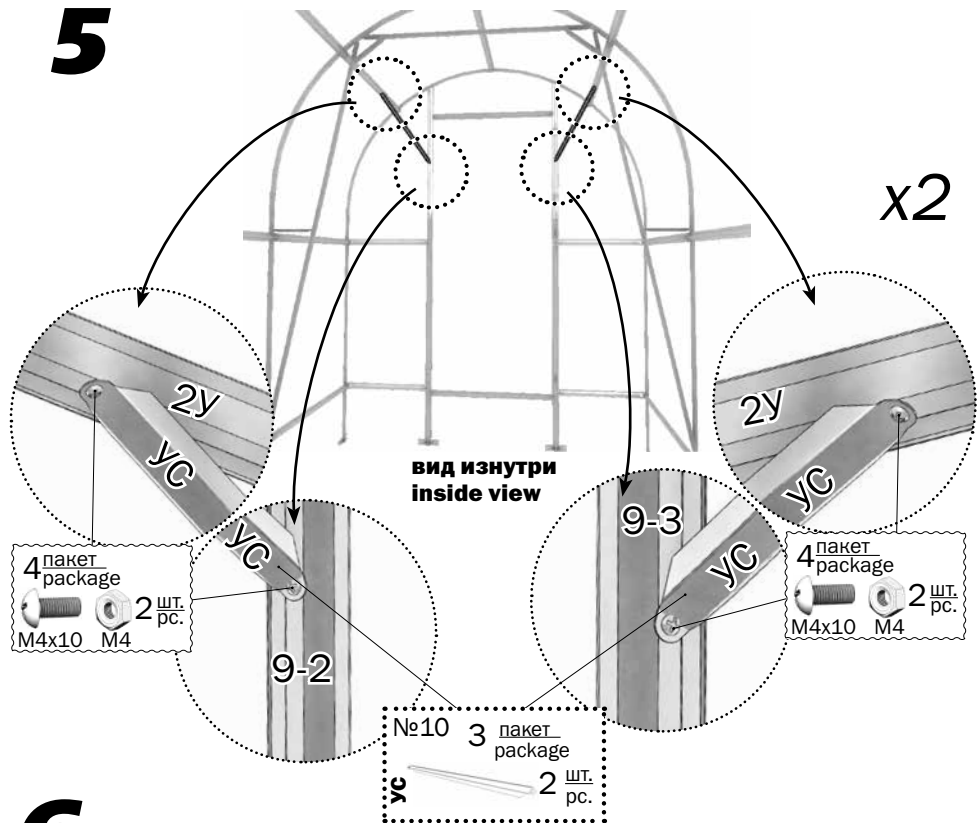
3.5



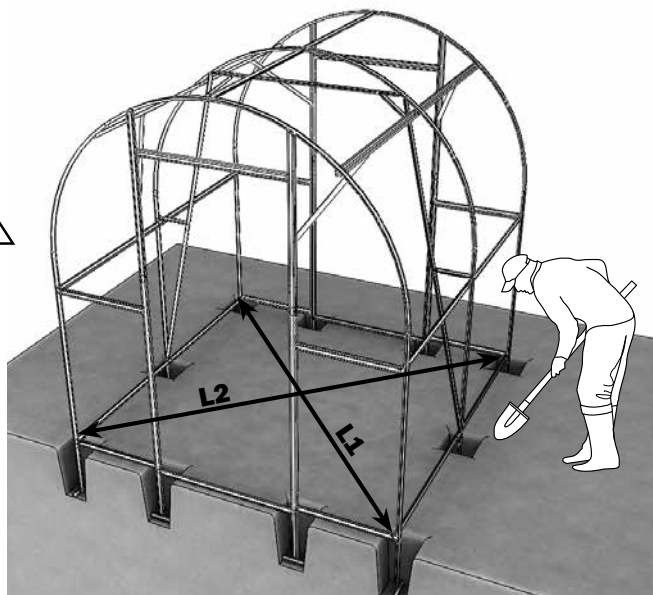
4



5

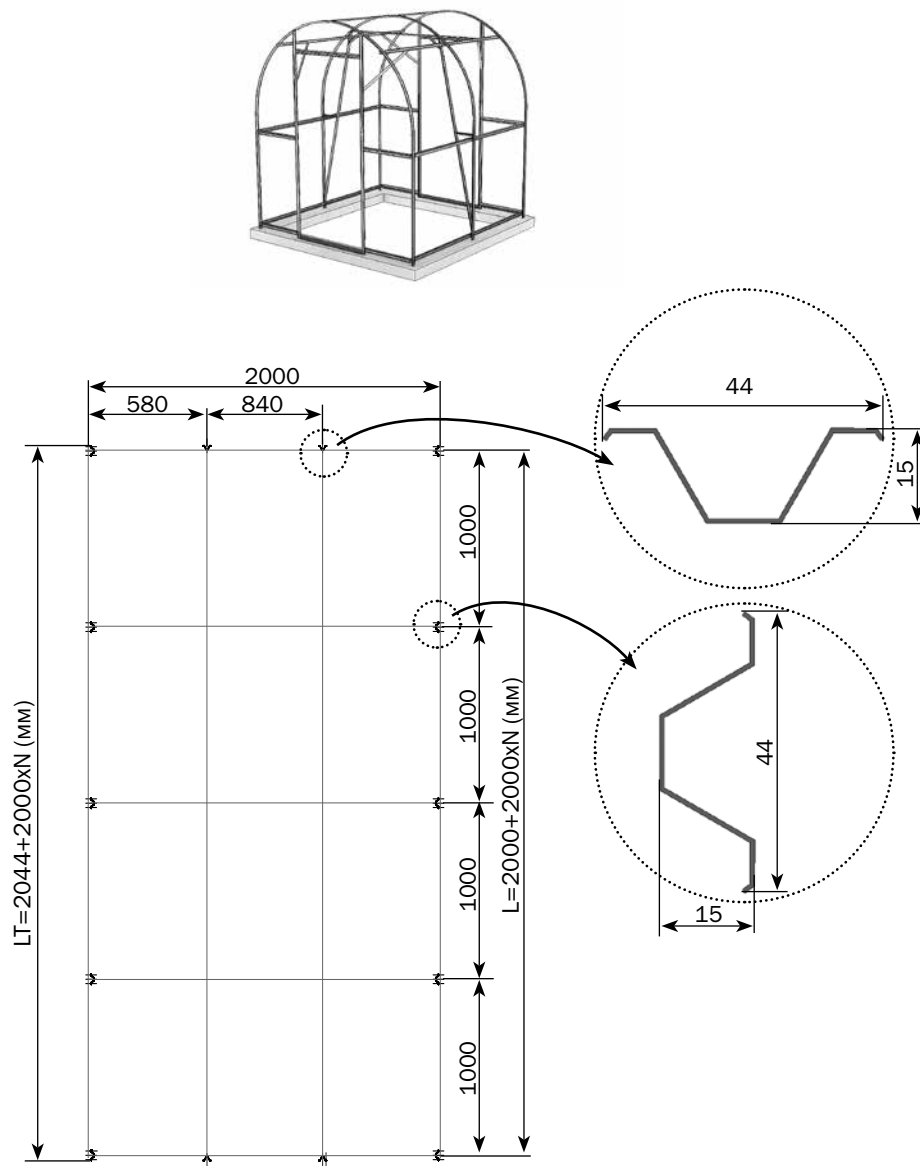


6.1



6.2

План опирания стоек теплицы на фундамент.
The arrangement plan stands of the greenhouse on the foundation.



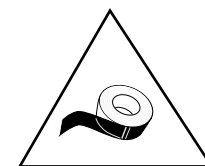
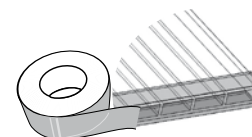
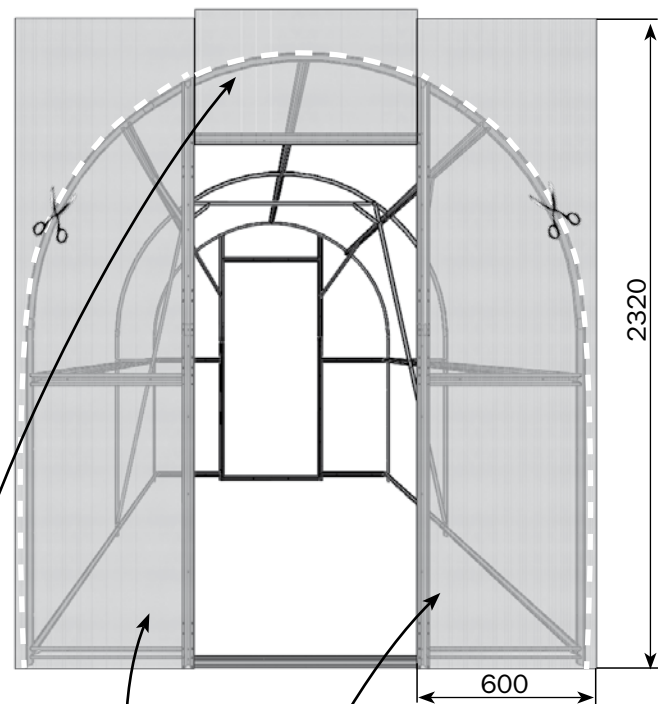
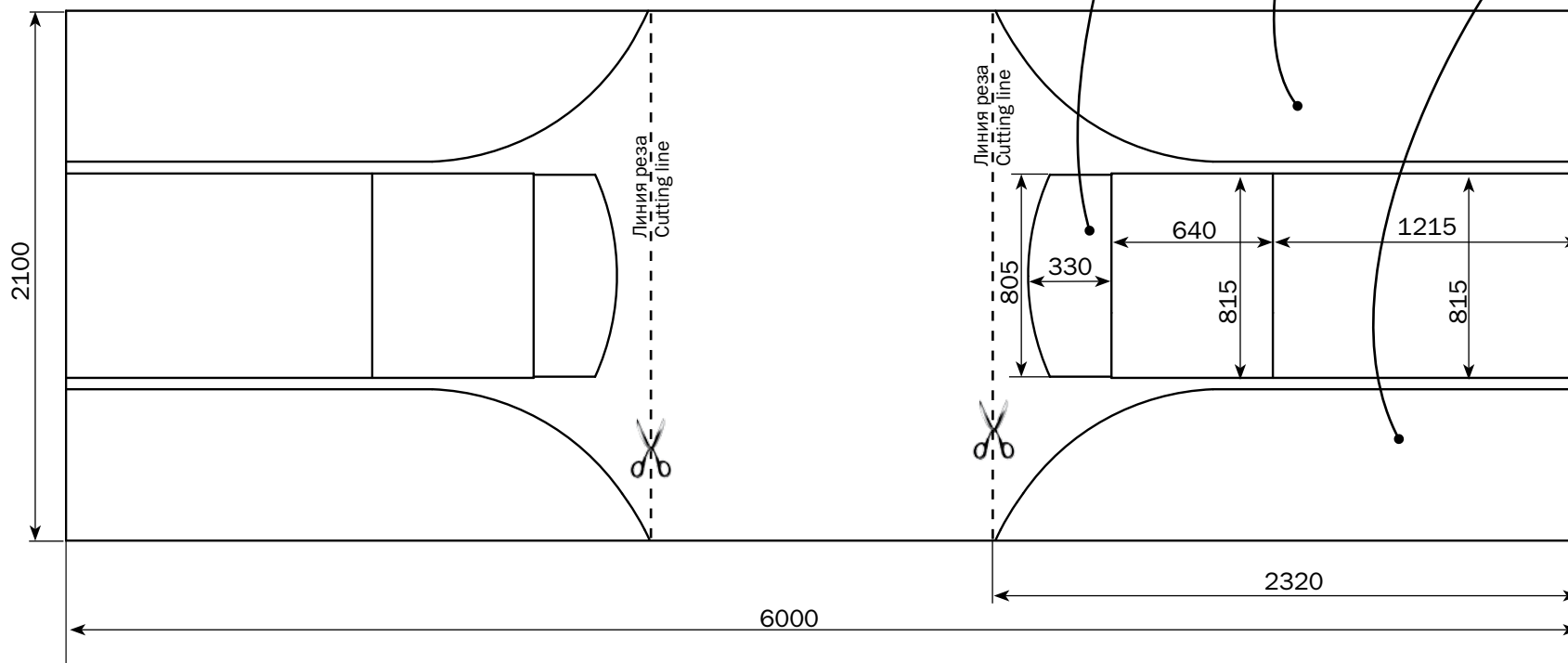
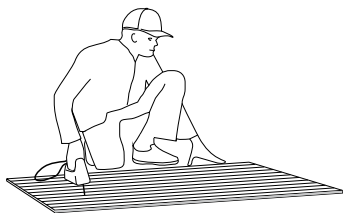
L - длина теплицы по центральным осям дуг;
L- the length of a greenhouse through the arcs' central axes
N- количество вставок.
N - quantity of greenhouse's sections

7

РАСКРОЙ ПОЛИКАРБОНАТА POLYCARBONATE CUTTING

Сотовый поликарбонат устанавливается строго определённой стороной наружу (к солнцу), имеющей защитный слой. Защитный слой обычно имеет сторона с надписями на транспортировочной плёнке. С другой стороны листа плёнка прозрачная. После разметки листа, но до его резки, сделайте пометки защитной стороны листа на каждом куске: после снятия транспортировочной плёнки стороны листа визуально не отличаются. Транспортировочная плёнка снимается с обеих сторон непосредственно перед закреплением покрытия на каркасе.

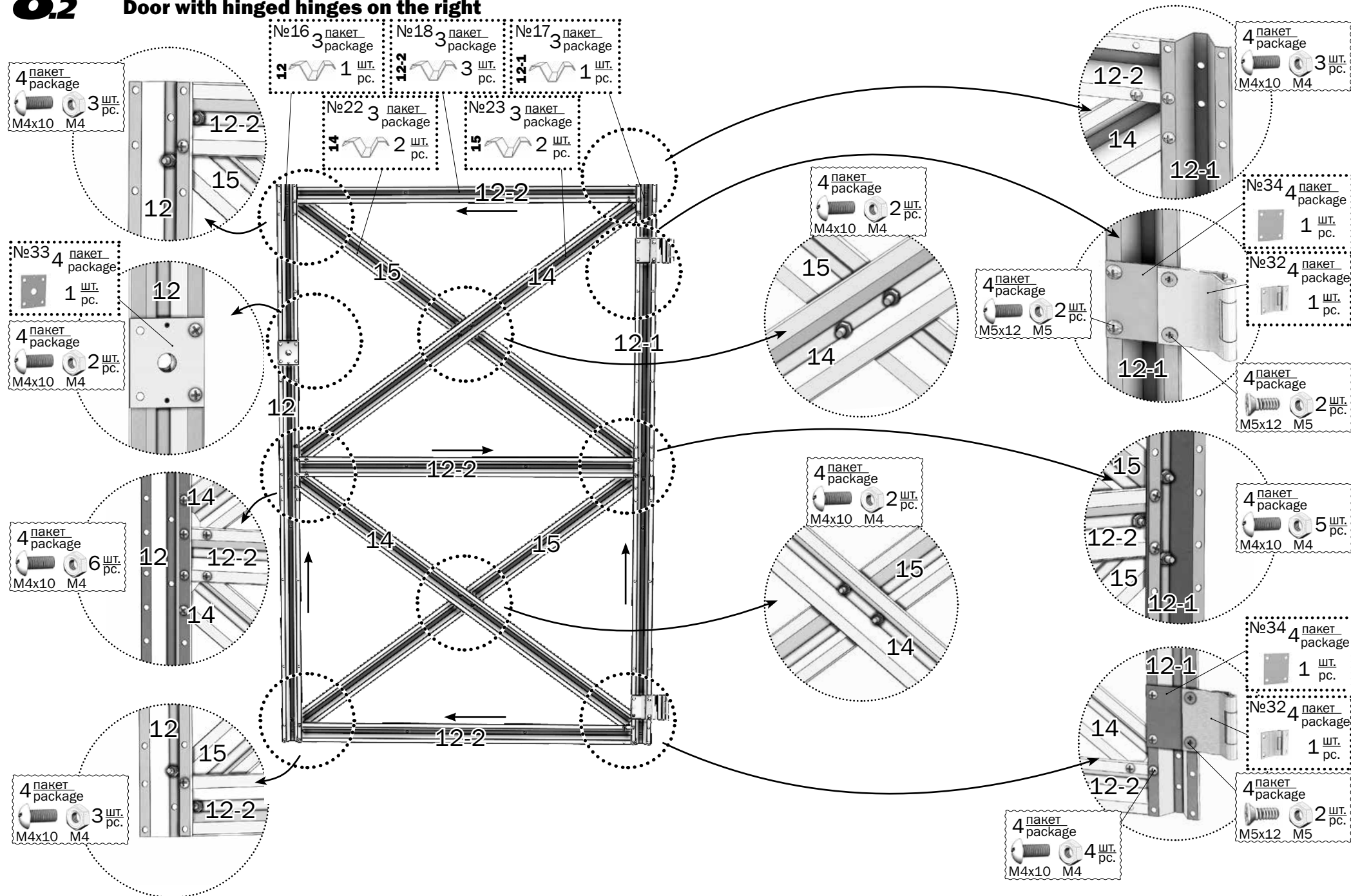
Cellular polycarbonate panels are installed with a certain surface, which has a protective layer, outside (towards the sun). The protective layer usually has a side with the inscriptions on the transportation film. The other side of the film is transparent. Mark the protective side of the sheet in each panel because after removing the transportation film, the sides of the panel do not visually differ. The transportation film should be removed from both surfaces before fixing the glazing on the frame.



Срезы поликарбоната с открытыми сотами необходимо оклеить скотчем.
It is necessary to stick the adhesive tape over the open polycarbonate shearing surfaces.

8.2

Дверь с петлями навески справа Door with hinged hinges on the right

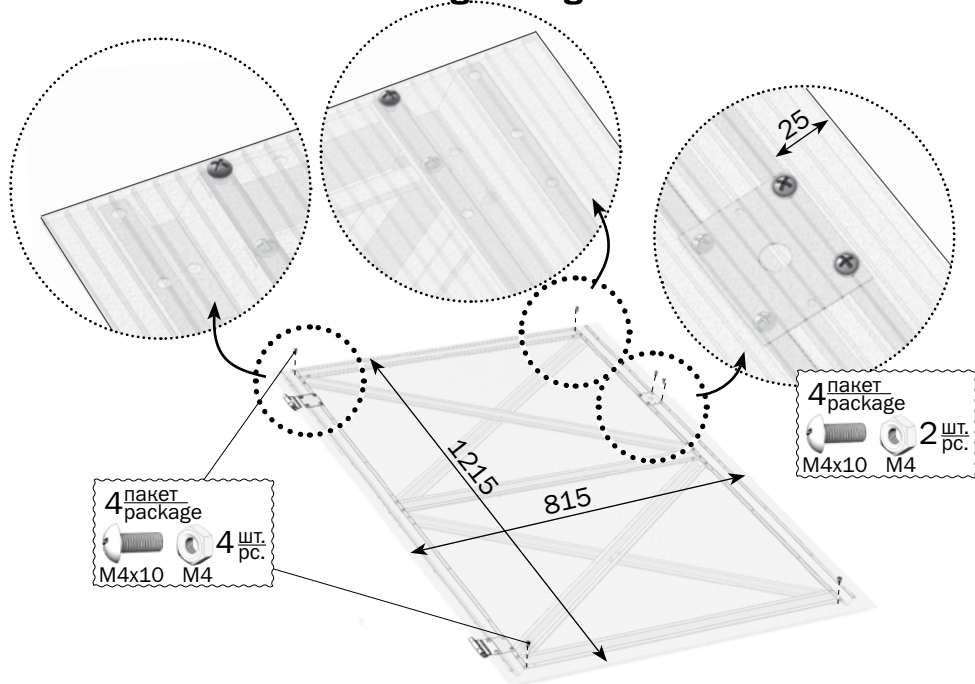


8.3

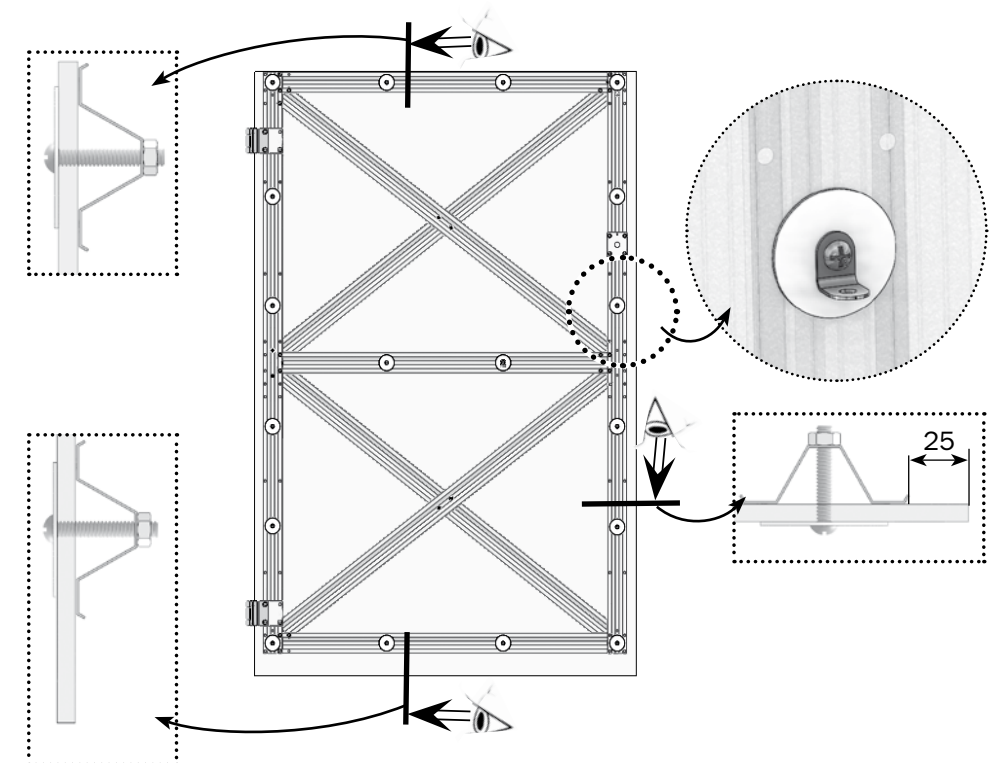
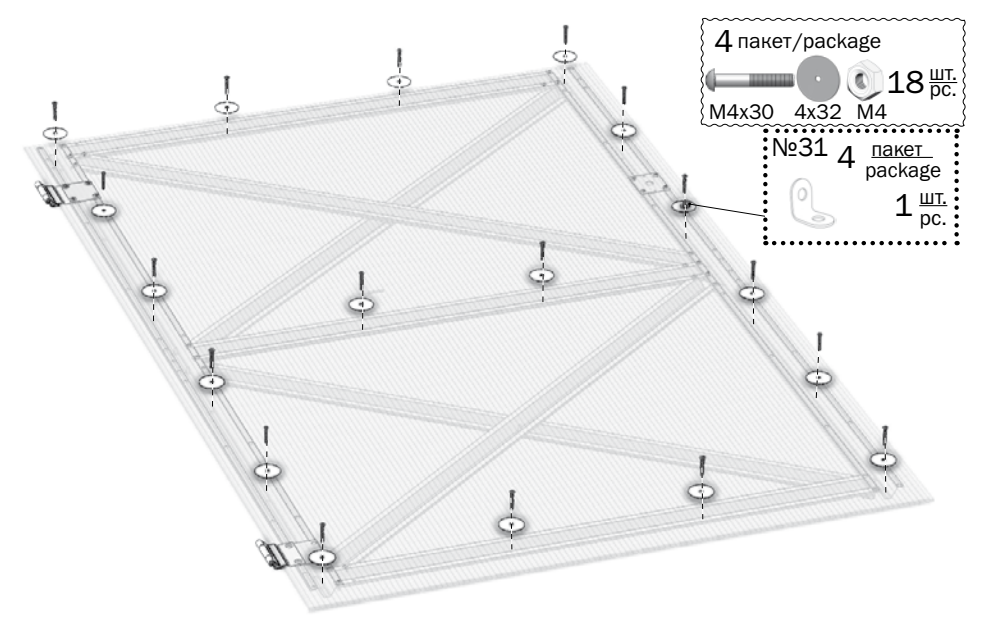
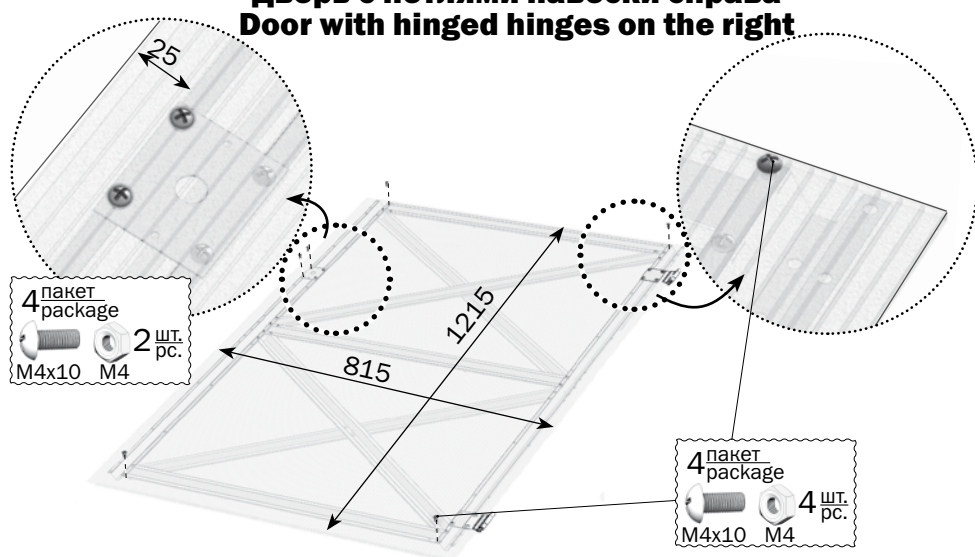
Наложите поликарбонат на каркас двери и закрепите его по углам 4 винтами, утопив головку винта в поликарбонате.

Put the polycarbonate on the door frame, fix it at the 4 corners of the frame with screws, drowning the screw head in the polycarbonate.

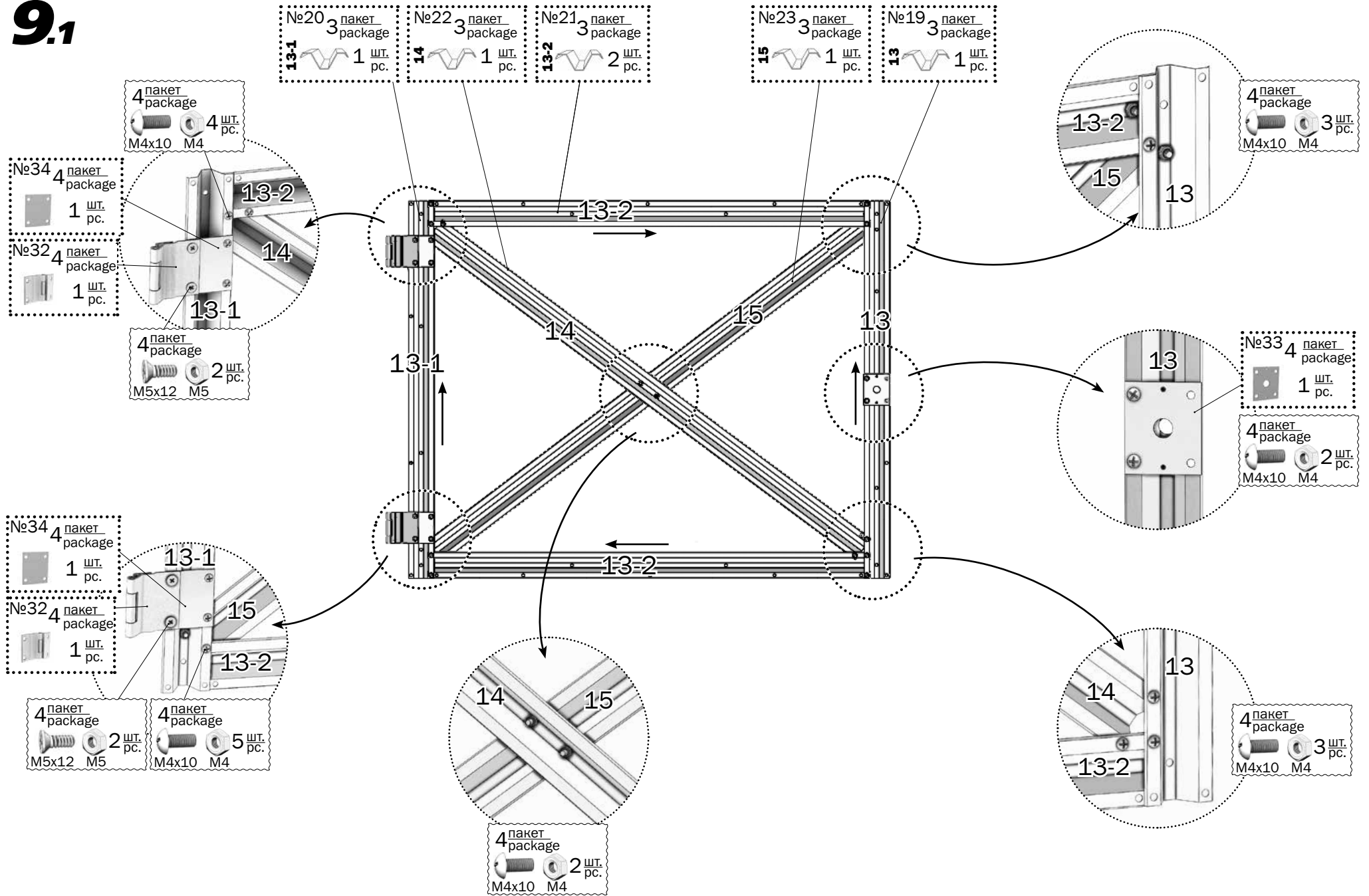
Дверь с петлями навески слева Door with hinged hinges on the left



Дверь с петлями навески справа Door with hinged hinges on the right

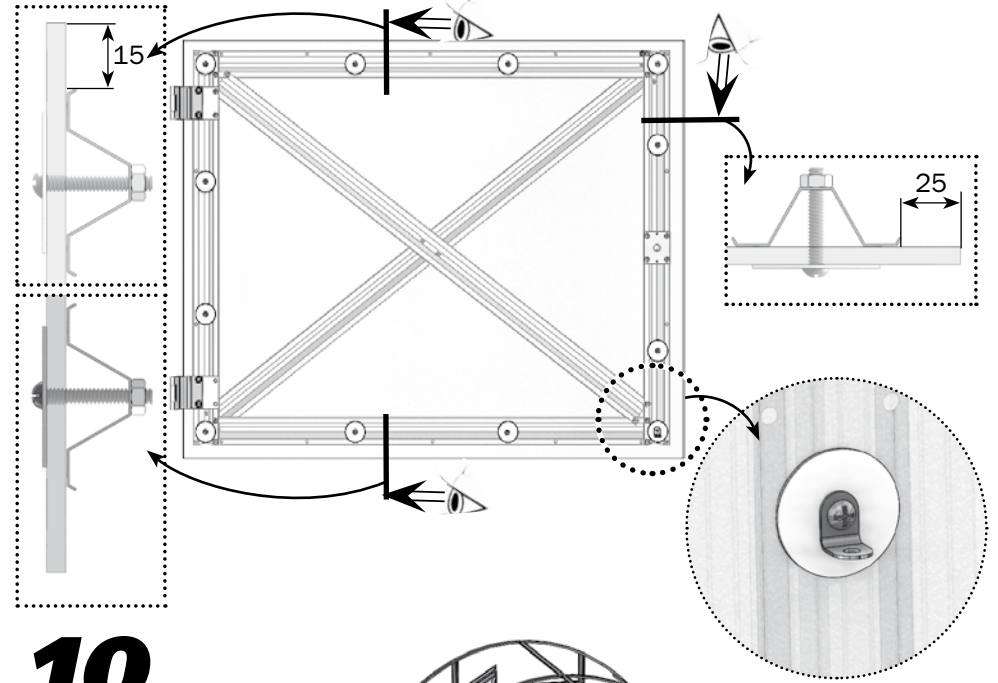
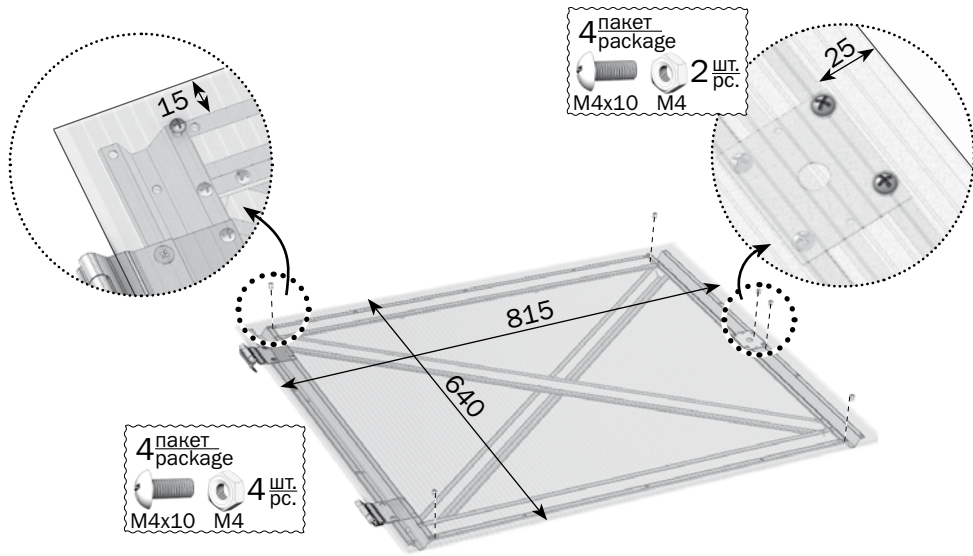


9.1

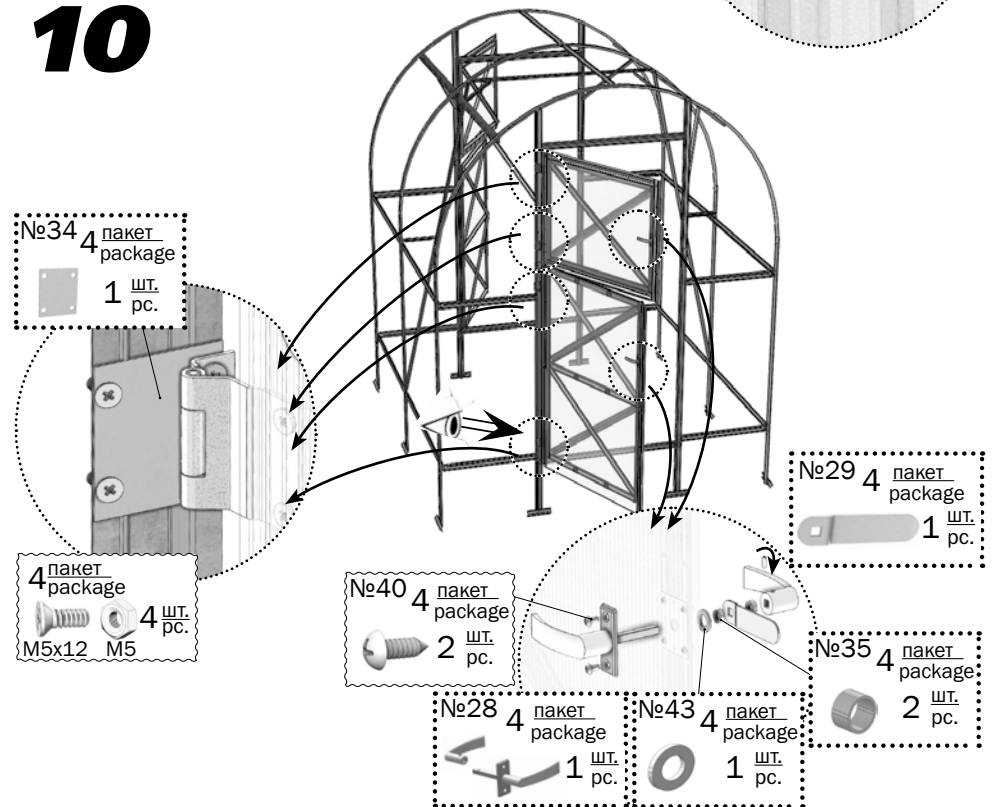
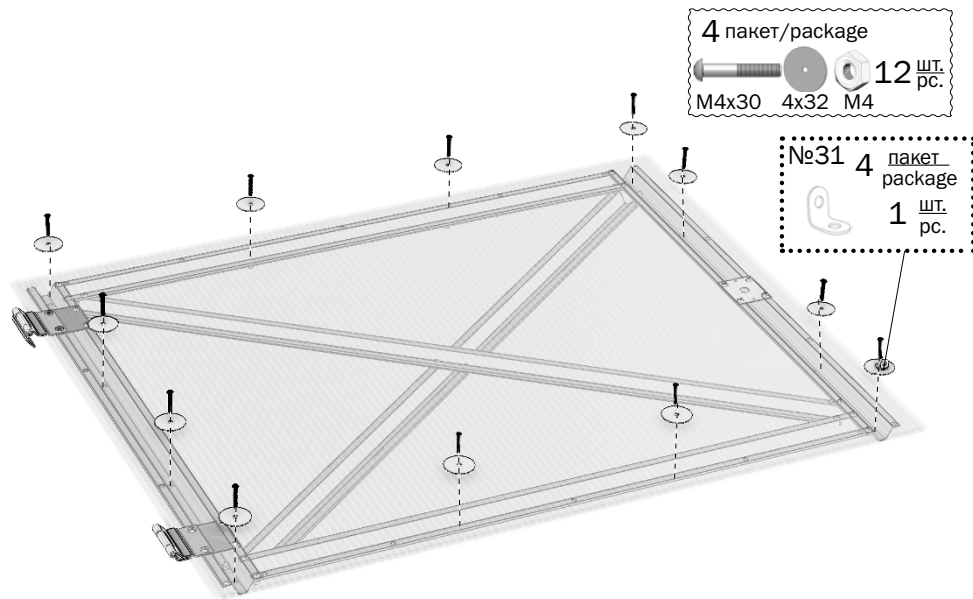


9.2

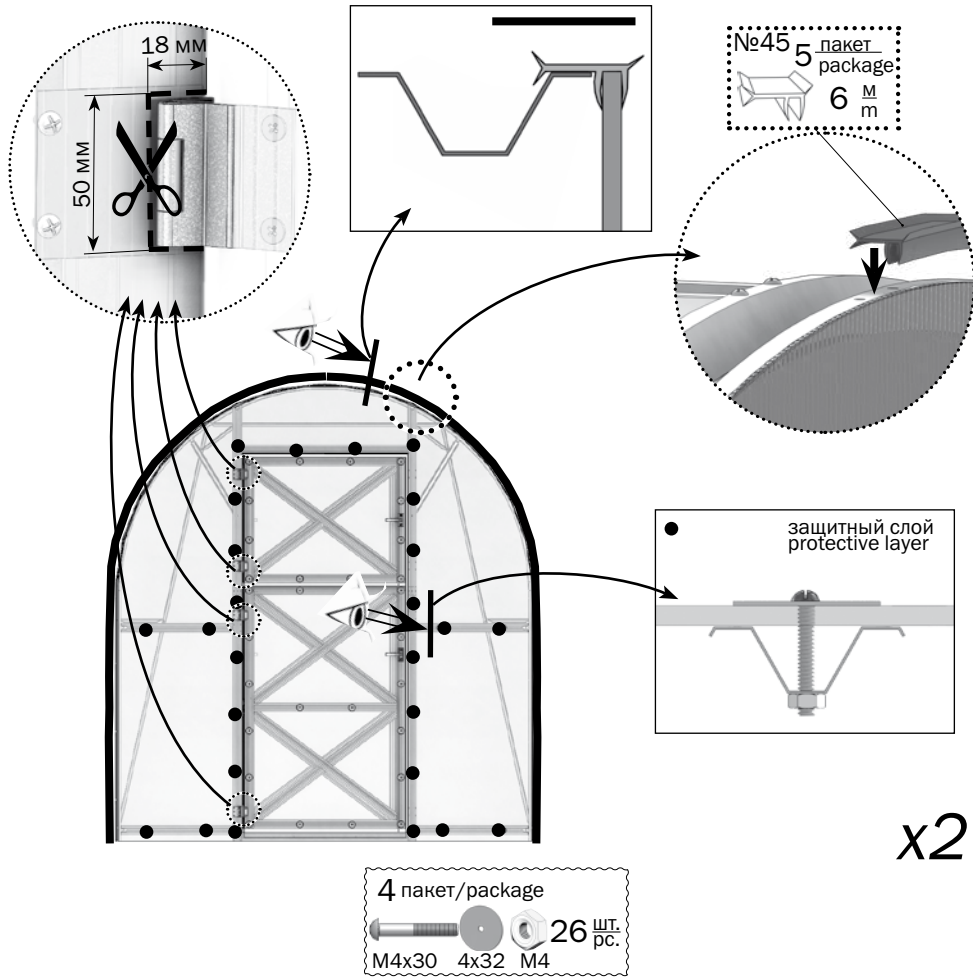
Наложите поликарбонат на каркас форточки и закрепите его по углам 4 винтами, утопив головку винта в поликарбонате.
Put the polycarbonate on the window frame, fix it at the 4 corners of the frame with screws, drowning the screw head in the polycarbonate.



10



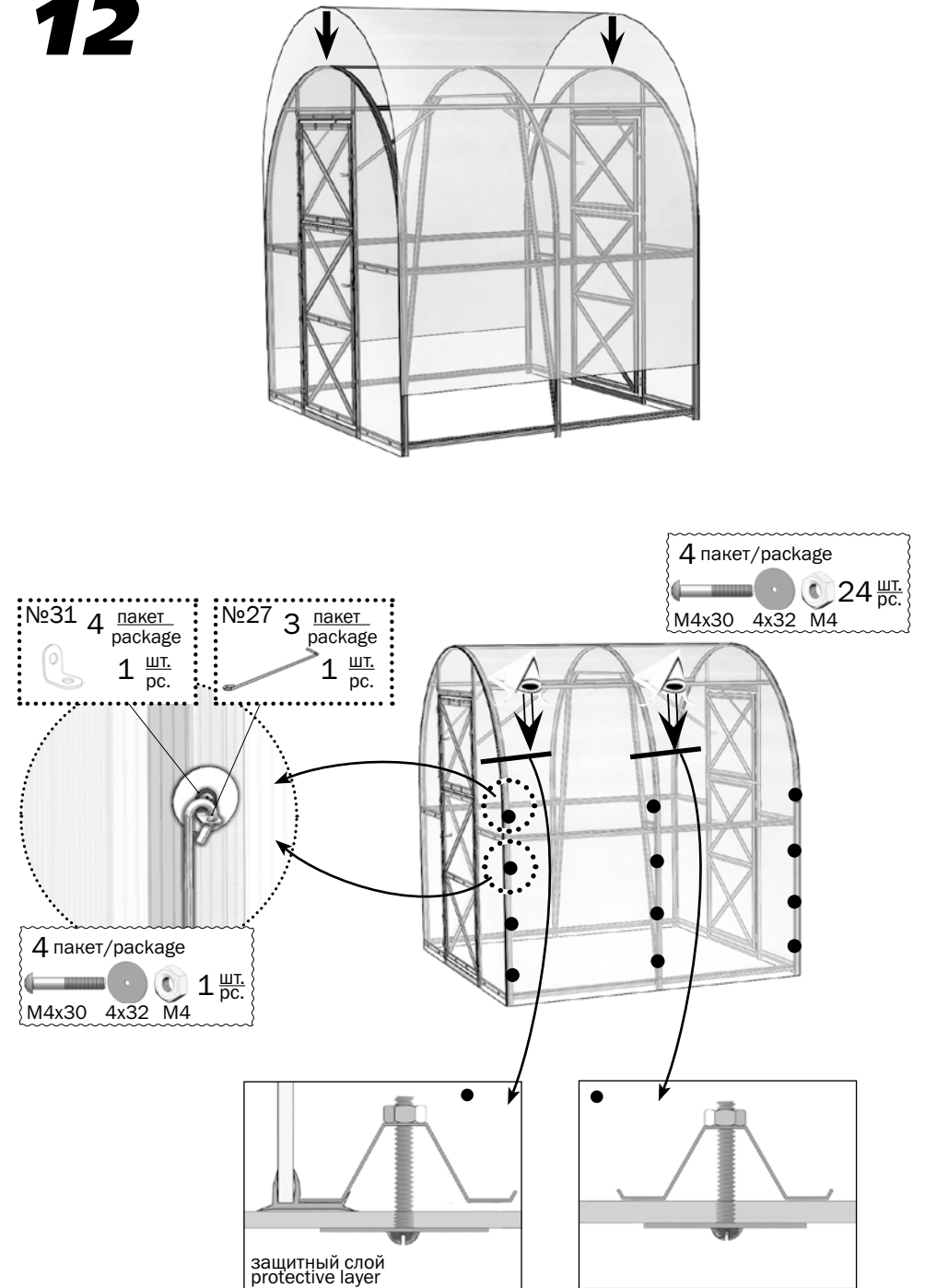
11



Не допускайте чрезмерной затяжки винтов крепления поликарбоната во избежание смятия поликарбоната и разрушения сот.

Avoid excessive tightening of fastening screws to prevent crumbling of polycarbonate and destruction of cellular.

12

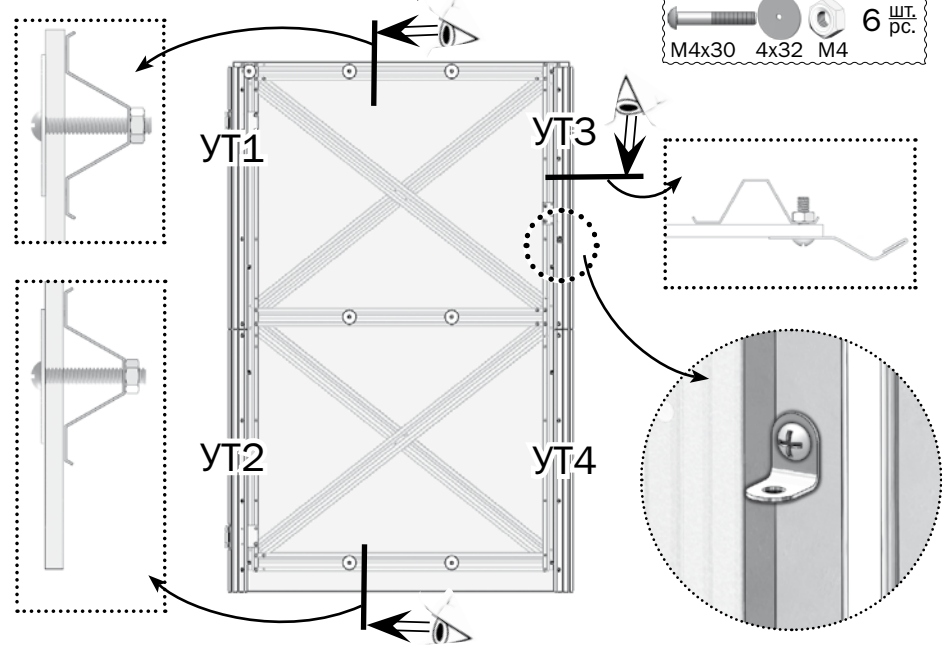
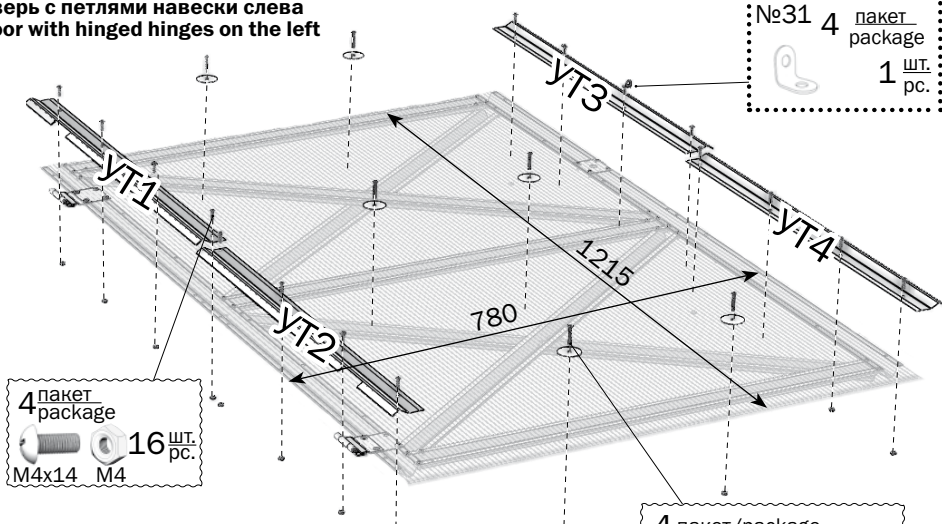


13

Установка декоративной стальной окантовки (уплотнитель) на двери и форточке. Дополнительный комплект (приобретается отдельно).
 Mounting of decorative steel lining on the doors and windows (seal). Additional kit (purchase separately).

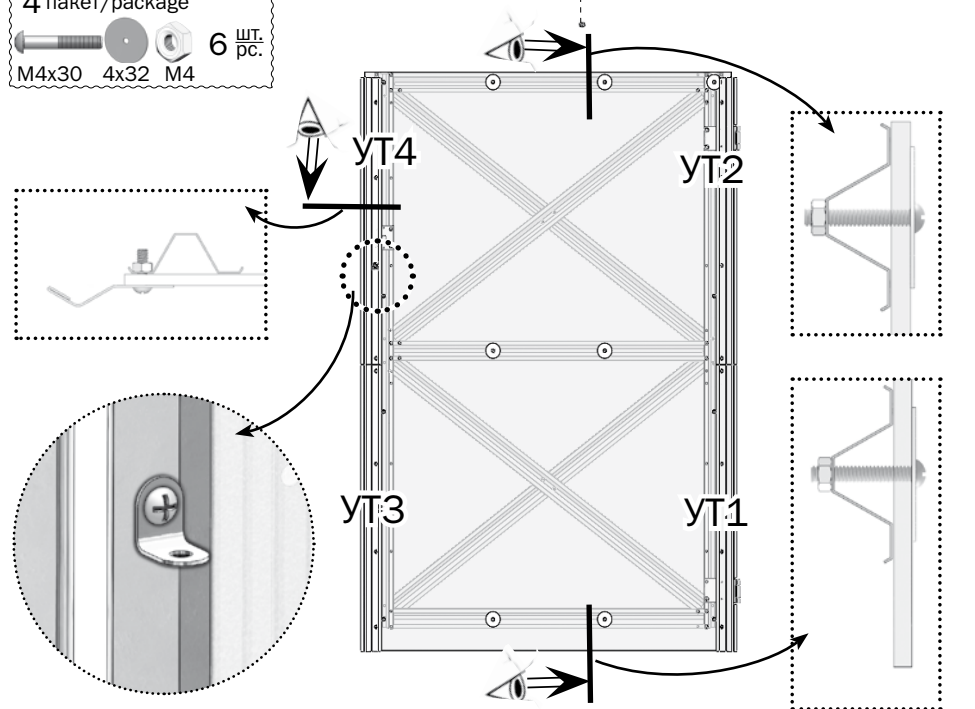
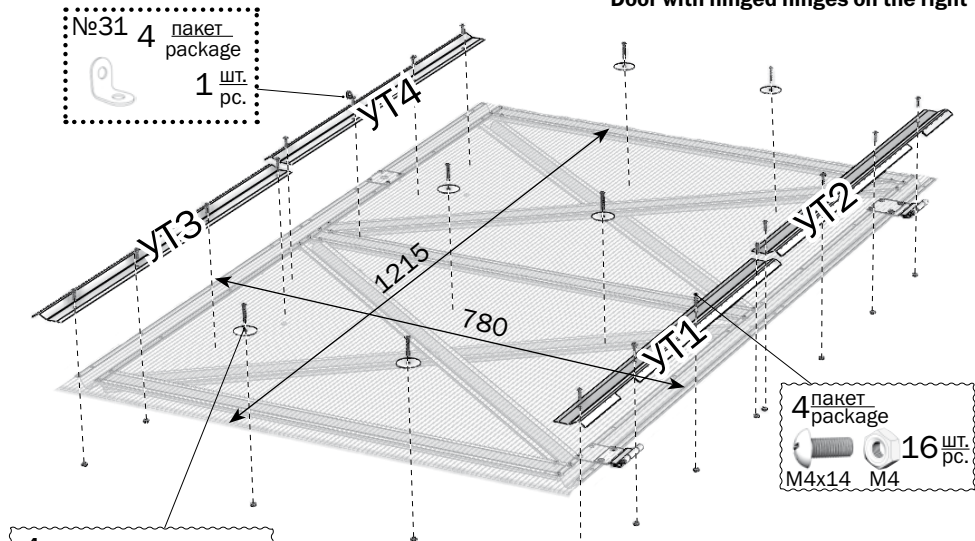
- | | | | |
|----------------------|----------------------|----------------------|----------------------|
| №46 6 пакет/ package | №47 6 пакет/ package | №48 6 пакет/ package | №49 6 пакет/ package |
| УТ1 1 шт./ pc. | УТ2 1 шт./ pc. | УТ3 1 шт./ pc. | УТ4 1 шт./ pc. |

Дверь с петлями навески слева
 Door with hinged hinges on the left



- | | | | |
|----------------------|----------------------|----------------------|----------------------|
| №46 6 пакет/ package | №47 6 пакет/ package | №48 6 пакет/ package | №49 6 пакет/ package |
| УТ1 1 шт./ pc. | УТ2 1 шт./ pc. | УТ3 1 шт./ pc. | УТ4 1 шт./ pc. |

Дверь с петлями навески справа
 Door with hinged hinges on the right

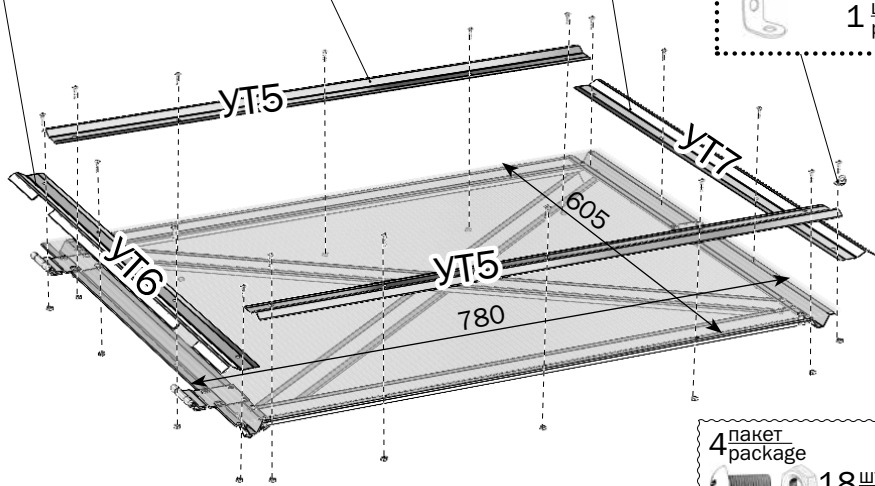


№51 6 пакет package
УТ6 1 шт. pc.

№50 6 пакет package
УТ5 2 шт. pc.

№52 6 пакет package
УТ7 1 шт. pc.

№31 4 пакет package
1 шт. pc.



4 пакет package
M4x14 M4 18 шт. pc.

