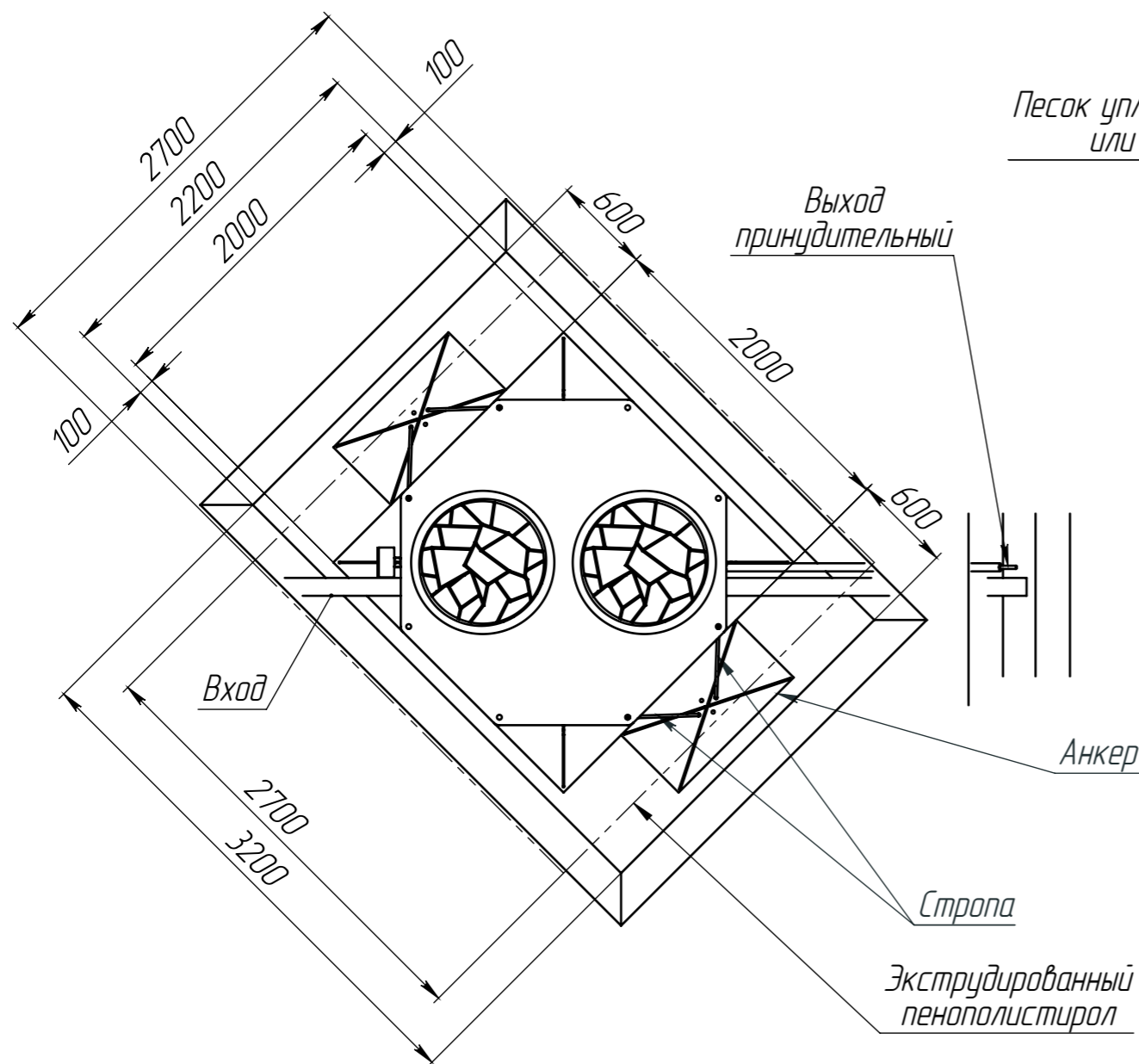
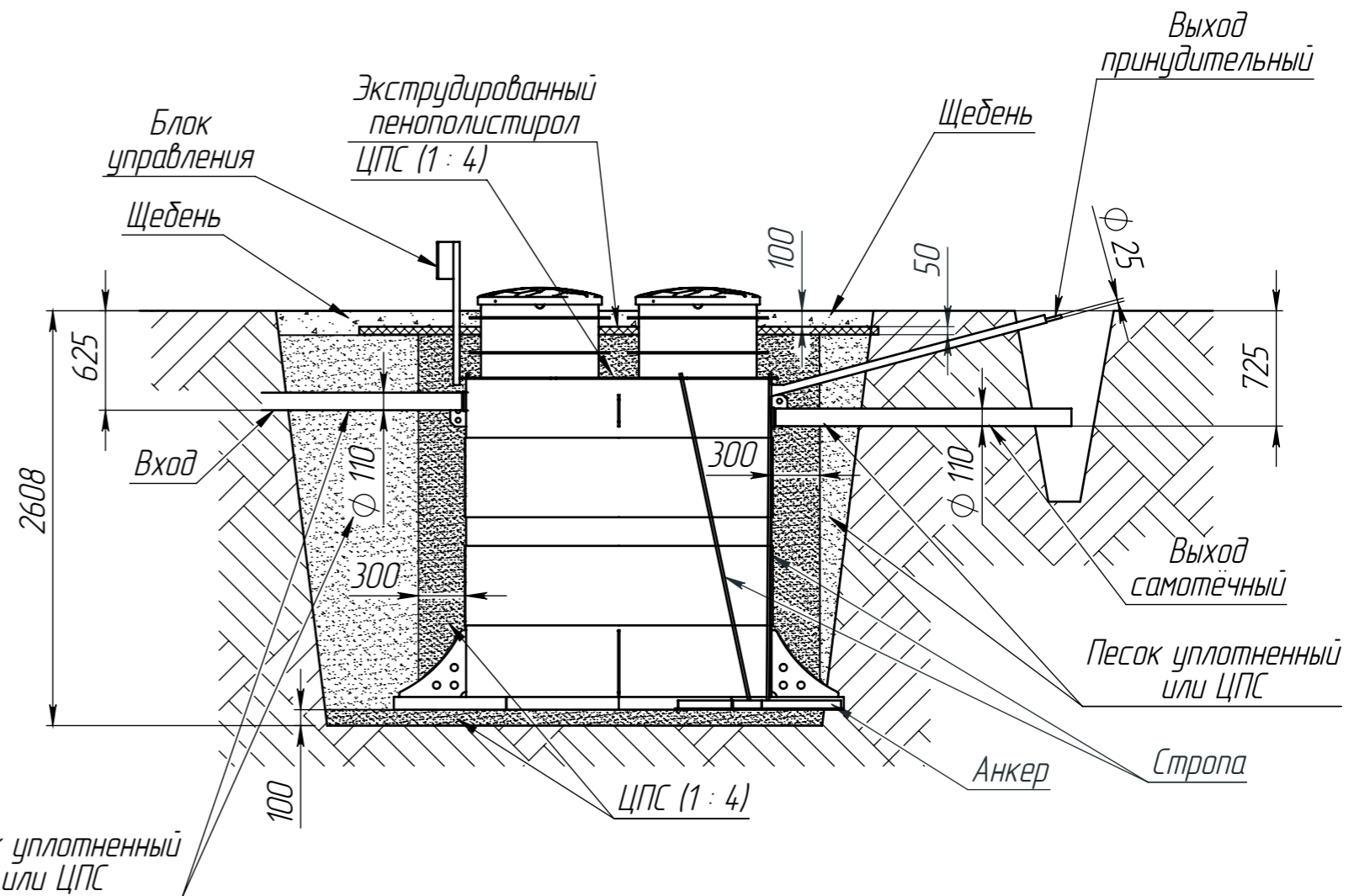


**ПРИ МОНТАЖЕ ОБРАТИТЬ ОСОБОЕ ВНИМАНИЕ:**  
 Разработку котлована производить при условии соблюдения правил техники безопасности проведения земляных работ, с соблюдением требований действующей нормативной документации. Монтаж станции производить на бетонную подсыпку, станцию не подвергать ударам, обсыпку производить вместе с заливкой одновременно для компенсации внутреннего и внешнего давления.  
 При определении отметки уровня земли предусмотреть будущее благоустройство участка, возможные ландшафтные работы (которые могут привести к изменению отметки уровня земли). Отметка входа сточных вод и выхода очищенных зависит от местных условий и согласовывается с заказчиком.



1. Размеры для справок.
2. Подводящий, отводящий трубопроводы, а также электропровод, монтировать в соответствии со строительными нормами.
3. Уклон подводящего трубопровода - 10...20 мм на 1 метр трубы.
4. Уклон отводящего трубопровода - 10 и более мм на 1 метр трубы.
5. Площадь пенополистирола экструдированного - 8 м.кв.

|               |      |          |       | Kolo Vesi 20 CM |      |          |         |
|---------------|------|----------|-------|-----------------|------|----------|---------|
| Изм           | Лист | № докум. | Подп. | Дата            | Лит. | Масса    | Масштаб |
|               |      |          |       |                 |      |          | 1:40    |
| Разраб.       | -    |          |       | 30.11.2022      |      |          |         |
| Пров.         | -    |          |       |                 |      |          |         |
| Т.контр.      | -    |          |       |                 |      |          |         |
| Н.контр.      | -    |          |       |                 |      |          |         |
| Утв.          | -    |          |       |                 |      |          |         |
| Схема монтажа |      |          |       |                 | Лист | Листов 1 |         |
|               |      |          |       |                 |      |          |         |